

Za korisnika

## Uputa za uporabu



VRT 35

HR ; BAhr

Izdavač / izvođač  
Vaillant GmbH

Berghauser Str. 40 ■ D-42859 Remscheid  
Telefon 021 91 18-0 ■ Telefax 021 91 18-28 10  
info@vaillant.de ■ www.vaillant.de

 **Vaillant**

# 1 Sigurnost

## 1 Sigurnost

### 1.1 Opće sigurnosne napomene

#### 1.1.1 Instalacija samo od strane instalatera, a puštanje u pogon od strane servisera

Instalaciju proizvoda smije provesti samo stručni instalater, a inspekciju, održavanje i popravak te podešavanje plina samo ovlašteni serviser.

#### 1.1.2 Opasnost zbog pogrešnog rukovanja

- ▶ Pažljivo pročitajte ove upute.
- ▶ Pri svim radnjama prilikom rukovanja Vaillantovim uređajem obratite pozornost na opće sigurnosne napomene i upozorenja.
- ▶ Te radne korake provodite samo onako kao što je opisano u ovim uputama.

#### 1.1.3 Opasnost uslijed pogrešnog funkcioniranja

- ▶ Pazite na to da zrak u prostoriji nesmetano može cirkulirati oko regulatora te da se regulator ne zaklanja namještajem, zavjesama ili drugim predmetima.
- ▶ Pazite na to da se potpuno otvore svi ventili grijaćih tijela

u prostoriji u kojoj je montiran regulator.

- ▶ Sustav za grijanje koristite samo onda kada se nalazi u tehnički besprijekornom stanju.
- ▶ Smetnje i oštećenja kojima se ugrožava sigurnost otklonite odmah.

#### 1.1.4 Opasnost od smrzavanja ako se uređaj isključi

Ako isključite sustav grijanja, određena područja u sustavu grijanja mogu se oštetiti zbog smrzavanja.

- ▶ Uređaj za grijanje nemojte odvajati od strujne mreže.
- ▶ Glavnu sklopku sustava za grijanje ostavite u položaju „1”.

#### 1.1.5 Opasnost od smrzavanja uslijed preniskih sobnih temperatura

Ako se sobna temperatura u pojedinačnim prostorijama podesi na prenisku vrijednost, određena područja sustava za grijanje mogu se oštetiti smrzavanjem.

- ▶ Ako ste u odsutni tijekom opasnosti od smrzavanja, onda osigurajte da sustav za grijanje ostane u pogonu i da sobe budu imaju dovoljnu temperaturu.

- Obratite pozornost na funkciju zaštite od smrzavanja.
- poštivanje svih uvjeta za inspekciju i servisiranje navedenih u uputama.

## 1.2 Namjenska uporaba uređaja

U slučaju nestručne ili nenamjenske uporabe može doći opasnosti do tjelesnih ozljeda i opasnosti po život korisnika ili trećih osoba, odn. oštećenja proizvoda i drugih materijalnih vrijednosti.

Ovaj proizvod nije predviđen za rukovanje od strane osoba (uključujući i djecu) s ograničenim tjelesnim, osjetilnim ili duševnim sposobnostima, ili od strane osoba s nedovoljnim iskustvom i/ili znanjem. Stoga je neophodno da te osobe nadgleda nadležna osoba ili da im daje upute o tome kako se treba rukovati uređajem.

Djeca moraju biti pod nadzorom kako bi se zajamčilo da se ne igraju s proizvodom.

Pomoću ovog regulatora moguće je upravljati sustavom grijanja s jednim kotlom.


U namjensku uporabu ubraja se:

- uvažavanje priloženih uputa za uporabu, instaliranje i održavanje uređaja i svih ostalih komponenti sustava

Neka druga vrsta uporabe od one koja je navedena u ovim uputama ili uporaba koja prelazi granice ovdje opisane uporabe smatra se nenamjenskom.

U nenamjensku uporabu ubraja se i svaka neposredna komercijalna i industrijska uporaba.

## 1.3 CE oznaka

 CE oznakom se dokazuje da proizvodi ispunjavaju osnovne zahtjeve dotičnih direktiva sukladno tipskoj pločici.

## 2 Napomene o dokumentaciji

### 2.1 Poštivanje važeće dokumentacije

- ▶ Obvezno obratite pozornost na sve upute za uporabu koje su priložene uz komponente sustava.

### 2.2 Čuvanje dokumentacije

- ▶ Sačuvajte ove upute za rukovanje, kao i svu važeću dokumentaciju, kako biste ih mogli koristiti i kasnije, međutim nemojte ih čuvati u proizvodu ili na njemu.

## 3 Opis uređaja

### 3.1 Područje važenja uputa

Ove upute vrijede isključivo za sljedeće uređaje:

#### Modeli i brojevi artikla

	Hrvatska
VRT 35	0020182064

Broj artikla uređaja možete naći na tipskoj pločici.

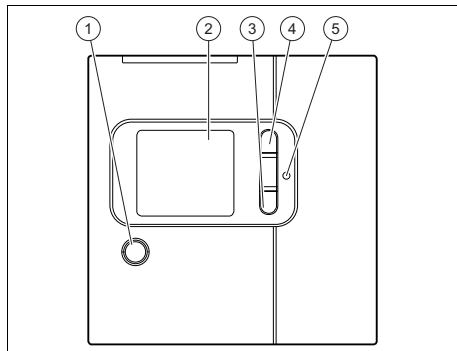
### 3.2 Serijski broj

Broj od sedme do 16. znamenke serijskog broja predstavlja broj artikla.

Serijski broj nalazi se na pločici na stražnjoj strani sobnog termostata.

## 3.3 Konstrukcija uređaja

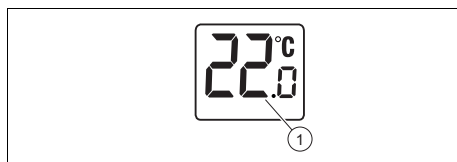
### 3.3.1 Pregled upravljačkih elementa Sobni termostat



- 1 Tipka za pozadinsko osvjetljenje i zaštitu od smrzavanja
- 2 Duplej
- 3 Tipka za podešavanje (smanjivanje vrijednosti ili prelistavanje mogućnosti za odabir)
- 4 Tipka za podešavanje (povećanje vrijednosti ili prelistavanje mogućnosti za odabir)
- 5 Tipka za uklanjanje smetnji

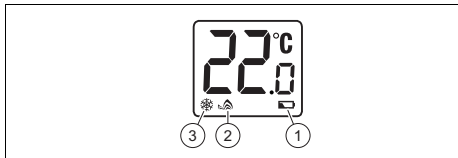
## 4 Rukovanje

### 4.1 Opis osnovnog prikaza



- 1 Prikaz sobne temperature (od 5 do 45 °C), odn. zadane temperature u modusu za podešavanje (od 5 do 35 °C)

## 4.2 Opis pozivanja prikaza različitih funkcija



1 Baterije su slabe  
2 Zahtjev za grijanje upućen kotlu

3 Aktivirana je zaštita od smrzavanja

## 5 Način funkcioniranja

### 5.1 Način rada

#### 5.1.1 Uporaba grijanja

Sobni termostat upravlja sustavom grijanja prema sobnoj temperaturi i zadanoj temperaturi.

#### 5.1.2 Privremeno stavljanje izvan pogona

Privremenim stavljanjem izvan pogona mogu se čuvati baterije.

U tom slučaju sobni termostat kotlu ne upućuje zahtjev za grijanjem.

#### 5.1.3 Zaštita od smrzavanja

Funkcija zaštite od smrzavanja štiti sustav za grijanje i objekt od štete uslijed smrzavanja.

Temperatura za zaštitu od smrzavanja podešena je na 5 °C.

Deaktivira se program za grijanje.

### 5.2 Postavke

#### 5.2.1 Princip podešavanja

Na displeju treperi postavka koja je odabrana za podešavanje.

- ▶ U svrhu promjene odabrane postavke pritisnite tipke « +\- ».
- ▶ U svrhu potvrde podešavanja pritisnite tipku « Ok ».

◁ Poziva se sljedeća postavka.

### 5.2.2 Podešavanje grijanja

#### 5.2.2.1 Pozivanje prikaza aktualne zadane temperature

- ▶ Kako biste pozvali prikaz zadanih temperatura pritisnite tipke « +\- ».
- ◁ Na displeju se prikazuje SET.
- ◁ Aktualna zadana temperatura prikazuje se 3 sekunde.

### 5.2.3 Vraćanje na tvorničke postavke

- ▶ Pritisnite tipku RESET.
- ◁ Prilikom tog postupka brišu se sve individualne postavke sobnog termostata.

### 5.3 Privremeno stavljanje izvan pogona

1. Tipke « +\- » istovremeno pritisnite na 3 sekunde.
  - ◁ Aktivirano je privremeno stavljanje izvan pogona.
  - ◁ Displej je isključen.
  - ◁ Deaktivirane su sve funkcije grijanja.
  - ◁ Uređaj aktualizira vrijeme, no to se ne vidi na displeju.
2. Pritisnite neku tipku.
  - ◁ Deaktivirano je privremeno stavljanje izvan pogona.
  - ◁ Uređaj prelazi u pogon sukladno svom programiranju.

### 5.4 Zaštita od smrzavanja

1. Tipku « ❄ » pritisnite na 3 sekunde.
  - ◁ Na displeju se pojavljuje simbol ❄.
  - ◁ Zaštita od smrzavanja je aktivirana.
    - Zadana sobna temperatura za zaštitu od smrzavanja 5 °C
2. Tipku « ❄ » pritisnite na 3 sekunde.
  - ◁ Simbol ❄ gasi se na displeju.

- ◁ Zaštita od smrzavanja je deaktivirana.

## 6 Čišćenje i održavanje

### 6.1 Čišćenje regulatora

1. Očistite kućište regulatora s vlažnom krpom.
2. Ne primjenjujte sredstva za čišćenje ili ribanje koja bi mogla oštetiti elemente za upravljanje i displej.

### 6.2 Prepoznavanje i uklanjanje smetnji

**Uvjeti:** Sobna temperatura ne dostiže programiranu temperaturu.

- ▶ Provjerite jesu li potpuno otvoreni termostatski ventili na grijaćim tijelima u prostoriji u kojoj je uređaj montiran.

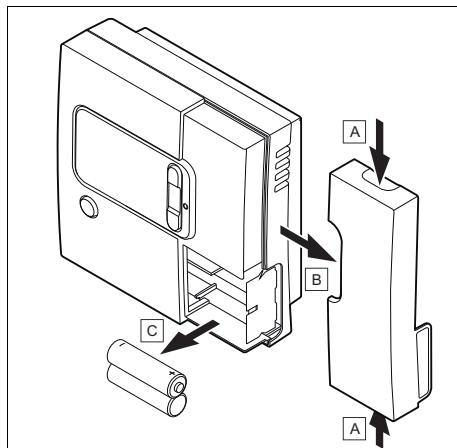
**Uvjeti:** Isključen je displej sobnog termostata.

- ▶ Provjerite jesu li baterije sobnog termostata pravilno postavljene u pretinac za baterije.
- ▶ Ispitajte jesu li polovi baterija postavljeni pravilno.
- ▶ Uvjerite se da baterije nisu prazne.

**Uvjeti:** Greška pri prijenosu

- ▶ Uvjerite se da je kotao za grijanje uključen.
- ▶ Provjerite jesu li baterije sobnog termostata pravilno postavljene u pretinac za baterije.
- ▶ Ispitajte jesu li polovi baterija postavljeni pravilno.
- ▶ Uvjerite se da baterije nisu prazne.

## 6.3 Zamjena baterija



1. Otvorite poklopac pretinca za baterije sobnog termostata.
2. Izvadite baterije.
3. Stare baterije zamijenite novima AL-KALNIM baterijama tipa AA LR6, pri tom pazite na polove (smjer polova plus i minus).

## 7 Stavljanje proizvoda izvan pogona na stalno

- ▶ Stavljanje proizvoda izvan pogona na stalno prepušta se servisera.

## 8 Zbrinjavanje proizvoda i pribora

- ▶ Proizvod nikada nemojte odlagati u kućni otpad, kao ni pribor.
- ▶ Vodite računa o tome da se proizvod, kao i kompletan pribor zbrinu sukladno propisima.
- ▶ Pridržavajte se relevantnih propisa.

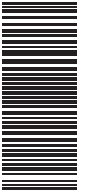
## **9 Jamstvo i servisna služba za korisnike**

### **9.1 Jamstvo**

Informacije o jamstvu proizvođača zatražite na adresi za kontakt navedenoj na stražnjoj strani.

### **9.2 Servisna služba za korisnike**

Podaci za kontakt naše servisne službe za korisnike možete naći u adresi navedenoj na stražnjoj strani ili na [vaillant.com](http://vaillant.com).



0020177261\_01 ■ 01.08.2013

**Vallant d.o.o.**

Planinska 11 ■ 10000 Zagreb

tel. 01 618 86 70 ■ tel. 01 618 86 71

tel. 01 606 43 80 ■ tehnički odjel 01 618 86 73

fax 01 618 86 69

info@vallant.hr ■ www.vallant.hr

Ove upute, kao i njezini dijelovi, zaštićene su autorskim pravima i smiju se umnožavati ili obrađivati samo uz pismenu suglasnost proizvođača.