

Za korisnika

Upute za rukovanje



calorMATIC 370

Regulator vođen sobnom temperaturom

HR

Sadržaj

1	Napomene uz upute za rukovanje	3	5.3	Posebni načini rada	24
1.1	Obratite pažnju na dokumente koji također vrijede.....	3	5.3.1	1 x zagrijavanje spremnika	24
1.2	Čuvanje dokumentacije	3	5.3.2	Party funkcija	24
1.3	Upotrijebljeni simboli	3	5.3.3	1 dan izvan kuće	24
1.4	Tipka pločica	3	5.3.4	1 dan kod kuće	24
1.5	Važenje uputa	3	5.3.5	1 x provjetranje	25
1.6	CE-oznaka	3			
1.7	Popis stručnih pojmova	3			
2	Sigurnost	4	6	Servisiranje i otklanjanje smetnji	26
2.1	Sigurnosne i upozoravajuće napomene	4	6.1	Servisiranje	26
2.1.1	Klasifikacija upozoravajućih napomena	4	6.2	Čišćenje regulatora	26
2.1.2	Struktura upozoravajućih napomena	4	6.3	Prepoznavanje i otklanjanje smetnji	26
2.2	Namjenska uporaba	4			
2.3	Osnovne sigurnosne napomene	4	7	Savjeti za štednju energije	27
3	Opis uređaja	6	8	Jamstvo i servis za kupce	28
3.1	Konstrukcija uređaja	6	8.1	Tvorničko jamstvo	28
3.2	Način funkcioniranja	6	8.2	Servisna služba	28
3.3	Razine posluživanja	6	9	Stavljanje izvan pogona	29
3.3.1	Ustroj strukture izbornika	7	9.1	Zamjena regulatora	29
3.3.2	Osnovni prikaz	7	9.2	Recikliranje i zbrinjavanje	29
3.3.3	Izborne razine	8	10	Tehnički podaci	30
3.3.4	Razina za podešavanje	8	11	Popis stručnih pojmova	31
4	Rukovanje	9		Popis natuknica	33
4.1	Koncept rukovanja	9			
4.1.1	Posluživanje u osnovnom prikazu	9			
4.1.2	Posluživanje preko funkcijskih tipki	10			
4.2	Pregled strukture izbornika	12			
4.3	Pregled mogućnosti za podešavanje i očitavanje	14			
4.3.1	Pregled načina rada	14			
4.3.2	Pregled razina za posluživanje	15			
5	Opis funkcija	17			
5.1	Funkcije	17			
5.1.1	Očitavanje informacija	17			
5.1.2	Podešavanje traženih temperatura	17			
5.1.3	Podešavanje vremenskih programa	19			
5.1.4	Planirani dani izvan kuće	21			
5.1.5	Planirani dani kod kuće	21			
5.1.6	Izbor jezika	21			
5.1.7	Podešavanje točnog vremena	21			
5.1.8	Podešavanje datuma	21			
5.1.9	Prebacivanje ljetnog vremena	22			
5.1.10	Podešavanje kontrasta displeja	22			
5.1.11	Podešavanje offset sobne temperature	22			
5.1.12	Naziv krugova grijanja	22			
5.1.13	Vraćanje na tvornička podešenja	22			
5.1.14	Razina stručnog servisera	22			
5.2	Načini rada	23			
5.2.1	Načini rada za krug grijanja	23			
5.2.2	Načini rada za pripremu tople vode i cirkulaciju	23			

1 Napomene uz upute za rukovanje

Ove upute za rukovanje vrijede za korisnika postrojenja za grijanje. Posebna predznanja nisu potrebna.

1.1 Obratite pažnju na dokumente koji također vrijede

Prilikom rukovanja regulatorom calorMATIC obavezno obratite pažnju na sve upute za rukovanje priložene drugim komponentama postrojenja za grijanje.

1.2 Čuvanje dokumentacije

Pažljivo sačuvajte ove upute za rukovanje i sve dokumente koji također vrijede, tako da:

- u slučaju potrebe budu na raspolaganju,
- za vrijeme cjelokupnog vijeka rada uređaja ostanu sačuvane,
- svakom slijedećem korisniku stoje na raspolaganju.

1.3 Upotrijebljeni simboli

U nastavku su objašnjeni simboli koji se koriste u tekstu.



Korisne napomene i informacije

- Potrebne aktivnosti

1.4 Tipska pločica

Tipaska pločica se nalazi u unutrašnjosti regulatora i izvana nije dostupna.

1.5 Važenje uputa

Ove upute za rukovanje vrijede isključivo za uređaje sa slijedećim brojevima artikla:

Oznaka tipa	Broj artikla	Država
VRT 370	0020108145	HR

Tab. 1.1 Pregled tipova

10-znamenkasti broj artikla možete pronaći u serijskom broju uređaja. Broj artikla je naveden u drugom redu serijskog broja. Serijski broj možete pozvati pod "Izbornik → Informacija → Serijski broj" (→ **Sl. 4.10**).

1.6 CE-oznaka



Sa CE-oznakom se dokumentira, da regulator calorMATIC ispunjava osnovne zahtjeve dotičnih smjernica.

1.7 Popis stručnih pojmova

U popisu stručnih pojmova (→ **Pog. 11**) na kraju ovih uputa se nalaze objašnjenja stručnih pojmova.

2 Sigurnost


2 Sigurnost

2.1 Sigurnosne i upozoravajuće napomene

- Prilikom rukovanja regulatorom calorMATIC obratite pažnju na opće sigurnosne napomene i upozoravajuće napomene pretpostavljene svakoj radnji.


2.1.1 Klasifikacija upozoravajućih napomena

Upozoravajuće napomene su na slijedeći način stupnjevane oznakama opasnosti i signalnim riječima shodno težini moguće opasnosti:

Oznaka opasnosti	Signalna riječ	Objašnjenje
	Opasnost!	Neposredna opasnost po život ili opasnost od teških ozljeda osoba
	Opasnost!	Opasnost po život uslijed strujnog udara
	Upozore- nje!	Opasnost od lakših ozljeda ljudi
	Oprez!	Rizik od materijalnih šteta ili šteta po okoliš

2.1.2 Struktura upozoravajućih napomena

Upozorenja ćete prepoznati po gornjoj i donjoj crti razdvajanja. Strukturirana su prema slijedećem osnovnom principu:

	Signalna riječ! Vrsta i izvor opasnosti! Objašnjenje uz vrstu i izvor opasnosti ➤ Mjere za otklanjanje opasnosti
---	---

2.2 Namjenska uporaba

Regulator calorMATIC konstruiran je prema najnovijem stanju tehnike i priznatim sigurnosno-tehničkim pravilima.

Ipak nestručna ili nenamjenska uporaba može dovesti do smetnji uređaja i drugih predmetnih vrijednosti.

Regulator calorMATIC VRT 370 vrši reguliranje postrojenja za grijanje sa Vaillant uređajem za grijanje sa eBUS-priključkom ovisno o vremenu i sobnoj temperaturi. Regulator može vršiti reguliranje pripreme tople vode priključenog spremnika tople vode sa ili bez cirkulacije.

Svaka druga uporaba izvan okvira navedene smatra se da nije u skladu s namjenom. Za štete koje iz toga proizađu proizvođač/dobavljač ne preuzima odgovornost. Rizik snosi korisnik.

Obratite pažnju na upute za rukovanje

Primjeni u skladu s propisima pripada također i uvažavanje uputa za uporabu kao i svih daljnjih pripadnih dokumenata.

2.3 Osnovne sigurnosne napomene

Instalaciju uređaja smije provesti samo priznati stručni serviser. Stručni serviser preuzima i odgovornost za uredno instaliranje i puštanje u pogon.

Zaštita od bakterije legionele

U cilju zaštite od infekcija sa klicama bakterije legionele je regulator opremljen funkcijom zaštite od bakterije legionele. Pri aktiviranoj funkciji zaštite od bakterije legionele voda se u spremniku za toplu vodu zagrijava najmanje sat vremena na temperaturu višu od 60 °C. Stručni serviser aktivira funkciju zaštite od bakterije legionele, kada instalira regulator.

- Pitajte stručnog servisera, da li je aktivirao funkciju zaštite od bakterije legionele.
- Neka Vam stručni serviser objasni način djelovanja funkcije zaštite od bakterije legionele.

Izbjegavanje opasnosti od ozljeđivanja vrućom vodom

Na slavinama za toplu vodu kod zadane temperature iznad 60°C postoji opasnost od ozljeđivanja vrućom vodom. Mala djeca ili starije osobe mogu već kod nižih temperatura biti ugroženi.

- Izaberite prikladnu zadanu temperaturu.
- Pri aktiviranoj funkciji zaštite od bakterije legionele sa stručnim serviserom dogovorite:
 - kada će funkcija zaštite od bakterije legionele krenuti,
 - kada se topla voda ponovo rashlađuje na vrijednost zadane temperature,
 - da li u je postrojenju za grijanje ugrađen ventil za miješanje u cilju zaštite od ozljeđivanja vrućom vodom,
 - na što morate obratiti pažnju u cilju izbjegavanja ozljeđivanja vrućom vodom.

Izbjegavanje funkcionalnih smetnji

- Obratite pažnju na to, da:
 - zrak u prostoriji može slobodno cirkulirati i da regulator ne bude zaklonjen elementima namještaja, zastorima ili drugim predmetima.
 - svi ventili radijatora u prostoriji, u kojoj je regulator montiran, budu potpuno otvoreni.
- Postrojenje za grijanje pogonite samo onda, kada se nalazi u tehnički besprijekornom stanju.
- Smetnje i oštećenja, koja ometaju sigurnost, dajte neizostavno otkloniti.

Izbjegavajte oštećenja uslijed smrzavanja

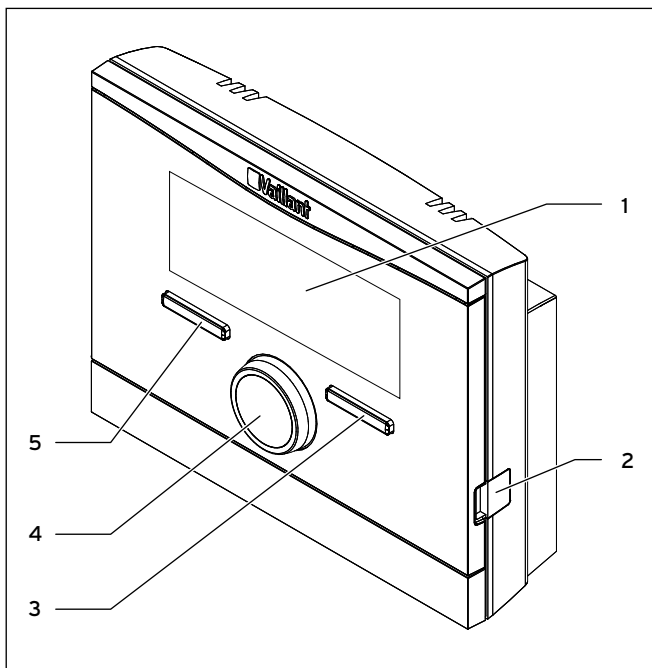
U slučaju prijekida snabdijevanja struje ili preniskog podešenja sobne temperature u pojedinim prostorijama može doći do oštećenja dijelova postrojenja za grijanje uslijed mraza.

- Ako ste u razdoblju mraza odsutni, onda osigurajte da postrojenje za grijanje ostane u pogonu i sobe budu dostatno temperirane.
- Obratite pažnju na napomene u vezi zaštite od smrzavanja (→ **Pog. 3.2**).

3 Opis uređaja

3 Opis uređaja

3.1 Konstrukcija uređaja



Sl. 3.1 Prednja strana calorMATIC

- 1 Displej
- 2 Dijagnostička utičnica za stručnog servisera
- 3 Desna funkcijska tipka
- 4 Okretni gumb (bez funkcije tastera)
- 5 Lijeva funkcijska tipka

3.2 Način funkcioniranja

Regulator calorMATIC vrši reguliranje Vaillant postrojenja za grijanje i pripreme tople vode priključenog spremnika tople vode.

Postrojenje za grijanje

Regulator calorMATIC VRT 370 je regulator vođen sobnom temperaturom i mora biti montiran u stambenom prostoru.

Sa regulatorom calorMATIC možete podesiti različite željene temperature za različita vremena dana i različite dane u tjednu. Senzor temperature mjeri sobnu temperaturu i izmjerene vrijednosti prosljeđuje regulatoru. Kod niske sobne temperature regulator uključuje uređaj za grijanje. Kada sobna temperatura dostigne podešenu željenu temperaturu, onda regulator isključuje uređaj za grijanje. Na taj način regulator reagira na oscilacije

sobne temperature i regulira sobnu temperaturu konstantno na vrijednost podešene temperature. Na pripremanje tople vode ne utječe reguliranje sobne temperature.

Funkcija zaštite od smrzavanja štiti postrojenje za grijanje i stan od oštećenja uslijed mraza.

Ako sobna temperatura:

- padne ispod 5 °C, onda regulator uključuje uređaj za grijanje i reguliranje vrši na sobnu temperaturu od 5 °C.
- prekorači 5 °C, uređaj za grijanje se isključuje, ali nadzor sobne temperature ostaje aktivan.

Priprema tople vode

Sa regulatorom calorMATIC možete podesiti temperaturu i vrijeme za pripremu tople vode. Uređaj za grijanje zagrijava vodu u spremniku tople vode na temperaturu, koju ste podesili. Možete podesiti vremenske prozore, u kojima topla voda u spremniku tople vode treba stajati na raspolaganju.

Kada je u postrojenju za grijanje instalirana cirkulacijska crpka, onda možete podesiti vremenske prozore za cirkulaciju. Za vrijeme podešenih vremenskih prozora topla voda cirkulira od spremnika tople vode prema slavinama i nazad do spremnika tople vode. Kada u tom razdoblju otvorite npr. slavinu, odmah će iz nje teći topla voda.

3.3 Razine posluživanja

Regulator ima dvije nadređene razine posluživanja.

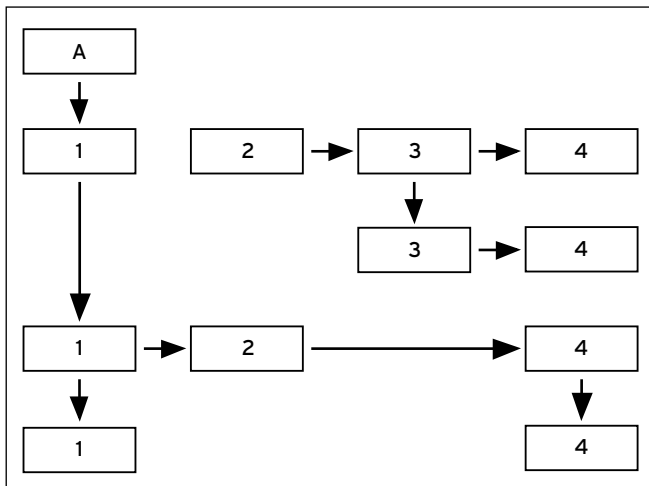
Razina posluživanja za stručnog servisera

Razina posluživanja za stručnog servisera smije biti posluživana samo sa stručnim znanjem i stoga je zaštićena šifrom. Stručni serviser ovdje može regulator prilagoditi postrojenju za grijanje.

Razina posluživanja za korisnika

Razina posluživanja za korisnika Vam pokazuje važne informacije i nudi Vam mogućnosti podešavanja, koje ne zahtijevaju posebna predznanja. Preko strukture izbornika dospijevate do vrijednosti za podešavanje ili očitavanje

3.3.1 Ustroj strukture izbornika



Sl. 3.2 Struktura izbornika

- A Osnovni prikaz
- 1 Izborna razina 1
- 2 Izborna razina 2
- 3 Izborna razina 3
- 4 Razina podešavanja

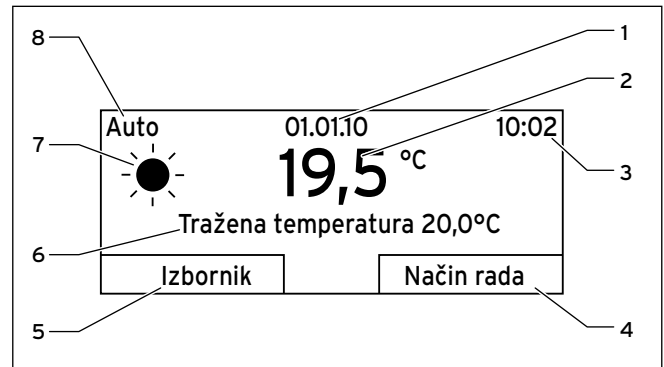
Struktura izbornika regulatora je raščlanjena u četiri razine. Od osnovnog prikaza dospijevate u izbornu razinu 1. Preko najviše tri izborne razine u strukturi izbornika se penjete ili spuštate za po jednu razinu. Od najniže izborne razine dospijevate do razine za podešavanje.

3.3.2 Osnovni prikaz

Osnovni prikaz je stalno vidljivi prikaz na displeju. Osnovni prikaz pokazuje aktualna podešenja i vrijednosti postrojenja za grijanje. Kada na regulatoru vršite određeno podešenje, onda prikaz na displeju iz osnovnog prikaza prelazi na prikaz novog podešenja.

Osnovni prikaz se pojavljuje, kada:

- pritisnete lijevu funkcijsku tipku i time napustite izbornu razinu 1.
- duže od 5 minuta ne poslužujete regulator.



Sl. 3.3 Osnovni prikaz

- 1 Datum
- 2 Aktualna sobna temperatura
- 3 Točno vrijeme
- 4 Aktualna funkcija desne funkcijske tipke (Softkey-funkcija)
- 5 Aktualna funkcija lijeve funkcijske tipke (Softkey-funkcija)
- 6 Tražena temperatura (zadana sobna temperatura)
- 7 Simbol za pogon grijanja u načinu rada "Auto"
- 8 Podešen način rada za pogon grijanja

Simboli za pogon grijanja

- ☀ Sunce = Pogon grijanja unutar podešenog vremenskog prozora (dnevni rad)
- ☾ Mjesec = Pogon grijanja izvan podešenog vremenskog prozora (noćni rad)

Softkey-funkcija

Objе funkcijske tipke imaju Softkey-funkciju. Aktualne funkcije funkcijskih tipki su prikazane u donjem redu displeja.

Ovisno o izbornim razinama odabranim u strukturi izbornika, unosu u spisak ili vrijednosti:

- aktualna funkcija (5) za lijevu funkcijsku tipku može biti različita.
- aktualna funkcija (4) za desnu funkcijsku tipku može biti različita.

Kada npr. pritisnete lijevu funkcijsku tipku, aktualna funkcija lijeve funkcijske tipke prelazi iz opcije "Izbornik" (→ Sl. 3.3) u opciju "Natrag" (→ Sl. 3.4).

Izbornik

Ako pritisnete lijevu funkcijsku tipku "Izbornik", onda iz osnovnog prikaza dospijevate u izbornu razinu 1 strukture izbornika.

Način rada

Kada pritisnete desnu funkcijsku tipku "Način rada", onda iz osnovnog prikaza direktno dospijevate u podešenja pod "Način rada". Tako možete brzo način rada od "KRUG 1" promijeniti (→ Pog. 4.3.1).

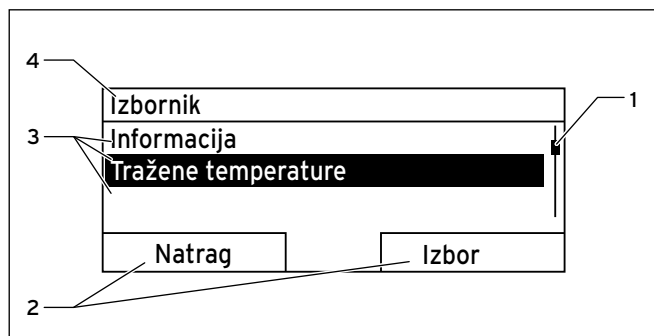
3 Opis uređaja

Tražena temperatura

Ovisno o načinu rada tražena temperatura (6) može biti uklonjena na displeju. To je npr. u načinu rada "Ljetni pogon" slučaj. Pošto u načinu rada "Ljetni pogon" nema grijanja, što znači da je krug grijanja isključen, nema ni željene temperature.

3.3.3 Izborne razine

Kroz izborne razine možete navigirati do razine za podešavanje, u kojoj želite očitati ili mijenjati podešenja. Izborne razine imaju četiri prikazna područja.



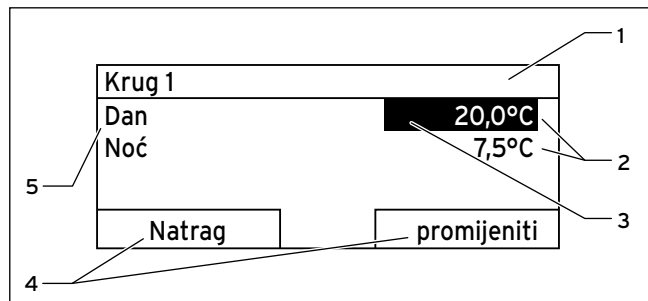
Sl. 3.4 Prikazna područja u izbornim razinama

- 1 Traka za pomjeranje (samo kada postoji veći broj unosa u spisak nego što može biti istovremeno prikazano na displeju)
- 2 Aktualne funkcije desne i lijeve funkcijske tipke (Softkey funkcija)
- 3 Unosi u spisak izbornih razina
- 4 Aktualna funkcija ili izborna razina

3.3.4 Razina za podešavanje

U razini za podešavanje možete izabrati vrijednosti, koje želite očitati ili mijenjati.

Razina za podešavanje ima pet prikaznih područja.



Sl. 3.5 Prikazna područja u razini za podešavanje

- 1 Aktualna izborna razina
- 2 Vrijednosti
- 3 Oznaka (bijela slova na crnoj pozadini) prikazuje aktualni izbor
- 4 Aktualne funkcije desne i lijeve funkcijske tipke (Softkey funkcija)
- 5 Razina za podešavanje

4 Rukovanje

4.1 Koncept rukovanja

Regulator poslužujete pomoću dvije funkcijske tipke i jednog okretnog gumba (→ **Pog. 3.1**).

Sa funkcijskim tipkama:

- možete u strukturi izbornika navigirati kroz izborne razine i razinu za podešavanje (→ **Tab. 4.2**),
- možete označiti određeno podešenje,
- možete potvrditi određenu vrijednost,
- možete aktivirati određeni način rada,
- možete prekinuti promjenu određene vrijednosti.

Sa okretnim gumbom:

- možete navigirati kroz unose u spisak izborne razine, tako što ćete okrenuti gumb okrenuti u lijevu ili desnu stranu,
- možete označiti izbornu razinu ili razinu za podešavanje,
- možete promijeniti izabranu vrijednost.

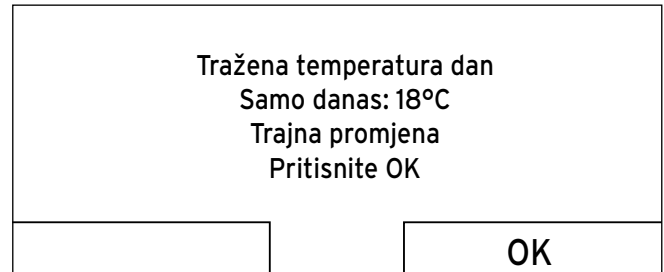
Displej prikazuje označenu izbornu razinu, razinu za podešavanje ili označenu vrijednost bijelim slovima na crnoj podlozi.



Ako regulator duže od 5 minuta ne poslužujete, na displeju se pojavljuje osnovni prikaz.

4.1.1 Posluživanje u osnovnom prikazu

Iz osnovnog prikaza možete opciju "Tražena temperatura dan" za aktualni dan neposredno promijeniti tako što ćete okrenuti okretni gumb.



Sl. 4.1 Upit za promjenu tražene temperature

Na displeju se pojavljuje upit, da li opciju "Tražena temperatura dan" želite promijeniti samo za aktualni dan ili trajno.

Funkciju "Tražena temperatura dan" mijenjati samo za aktualni dan:

- Okrenite okretni gumb, kako biste podesili traženu temperaturu.

Displej nakon 12 sekundi ponovo prelazi u osnovni prikaz. Podešena tražena temperatura vrijedi samo do kraja aktivnog vremenskog prozora aktualnog dana.

Trajna promjena opcije "Tražena temperatura dan":

- Okrenite okretni gumb, kako biste podesili opciju "Tražena temperatura dan".
- Pritisnite desnu funkcijsku tipku "OK".

Displej prelazi u osnovni prikaz. Promjena opcije "Tražena temperatura dan" je trajno preuzeta.

4 Rukovanje

4.1.2 Posluživanje preko funkcijskih tipki

Primjer: promjena točnog vremena

Želite promijeniti točno vrijeme.

Displej pokazuje osnovni prikaz.

Ako displej ne pokazuje osnovni prikaz, onda pritisnite lijevu funkcijsku tipku "Natrag", dok se osnovni prikaz ne pojavi na displeju.

Dan	01.01.10	08:15
19,5 °C		
Tražena temperatura 20,0°C		
Izbornik	Način rada	

Sl. 4.2 Osnovni prikaz

- Pritisnite lijevu funkcijsku tipku "Izbornik".

Izbornik	
Informacija	
Tražene temperature	
Vremenski programi	
Natrag	Izbor

Sl. 4.3 Izborna razina 1: "Informacija"

Regulator je sada u izbornoj razini 1.

Lijeva funkcijska tipka sada ima funkciju "Natrag" (u višu izbornu razinu), a desna funkcijska tipka ima funkciju "Izbor" (slijedeće niže izborne razine).

- Okrenite okretni gumb, sve dok unos u spisku "Osnovne postavke" ne bude označen.

Izbornik	
Planirani dani izvan kuće	
Planirani dani kod kuće	
Natrag	Izbor

Sl. 4.4 Izborna razina 1: "Osnovne postavke"

- Pritisnite desnu funkcijsku tipku "Izbor".

Osnovna podešavanja	
Jezik	
Datum/Vrijeme	
Displej	
Natrag	Izbor

Sl. 4.5 Izborna razina 2: "Jezik"

Regulator je sada u izbornoj razini 2.

- Okrenite okretni gumb, sve dok unos u spisku "Datum/Vrijeme" ne bude označen.

Osnovna podešavanja	
Jezik	
Datum/Vrijeme	
Displej	
Natrag	Izbor

Sl. 4.6 Izborna razina 2: "Datum/Vrijeme"

- Pritisnite desnu funkcijsku tipku "Izbor".

Datum/Vrijeme	
Vrijeme	08:15
Datum	01.01.10
Ljetno vrijeme	isključeno
Natrag	promijeniti

Sl. 4.7 Razina za podešavanje: oznaka vrijednosti za sate

Regulator je sada u razini za podešavanje "Vrijeme". Označena je vrijednost za sate.

Lijeva funkcijska tipka sada ima funkciju "Natrag" (u višu izbornu razinu), a desna funkcijska tipka ima funkciju "promijeniti" (vrijednosti).

- Pritisnite desnu funkcijsku tipku "promijeniti".

Datum/Vrijeme	
Vrijeme	08:15
Datum	01.01.10
Ljetno vrijeme	isključeno
Otkazi	OK

Sl. 4.8 Razina za podešavanje: odobrena vrijednost za promjenu

Vrijednost sada možete promijeniti tako, što ćete okrenuti okretni gumb.

Lijeva funkcijska tipka sada ima funkciju "Otkazi" (promjene), a desna funkcijska tipka ima funkciju "OK" (za potvrdu promjene).

- Okrenite okretni gumb, kako biste promijenili vrijednost.
- Pritisnite desnu funkcijsku tipku "OK", da biste potvrdili promjenu.

Regulator je memorirao promijenjeno točno vrijeme.

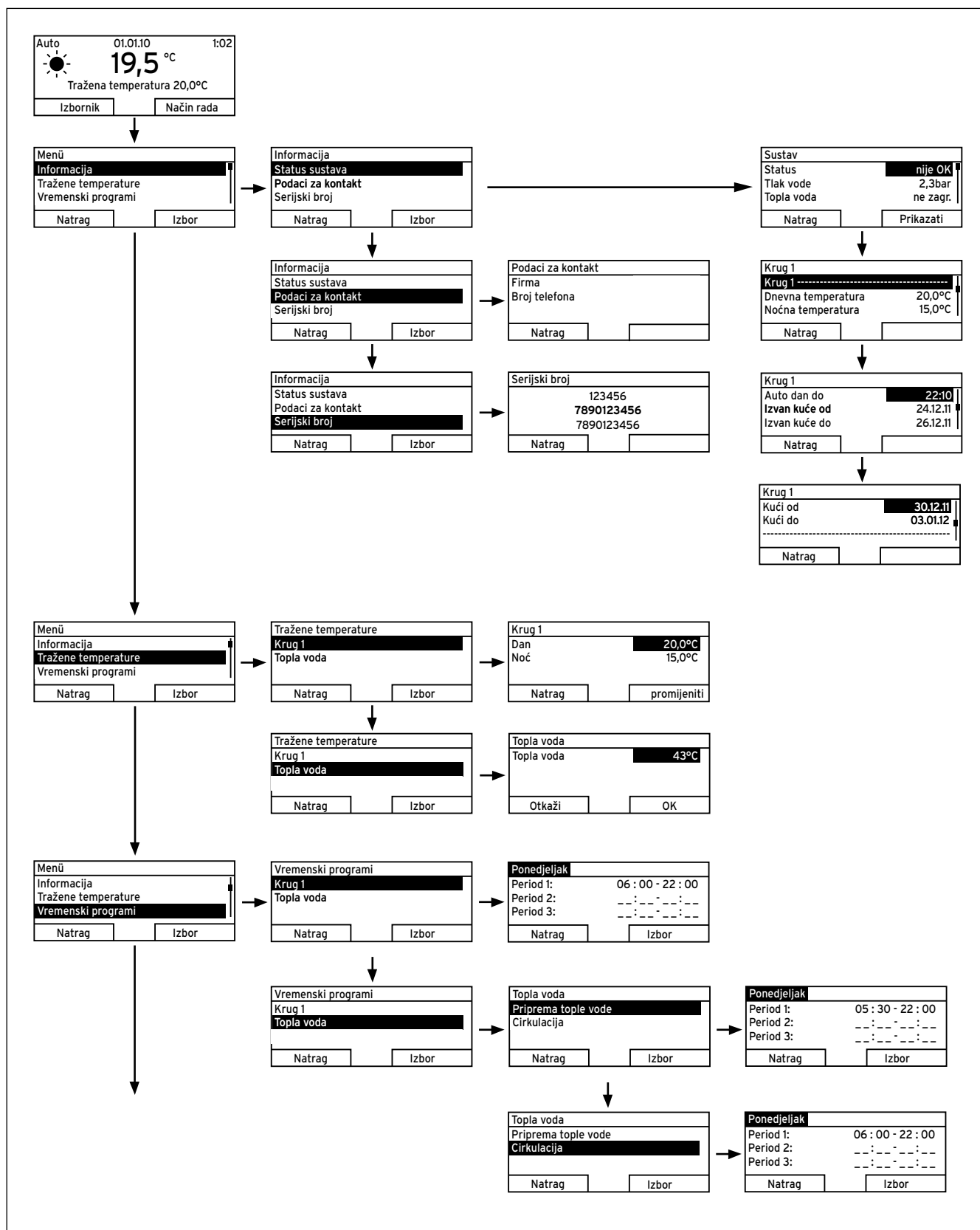
Datum/Vrijeme	
Vrijeme	09:15
Datum	01.01.10
Ljetno vrijeme	isključeno
Natrag	promijeniti

Sl. 4.9 Razina za podešavanje: promjena memorirana

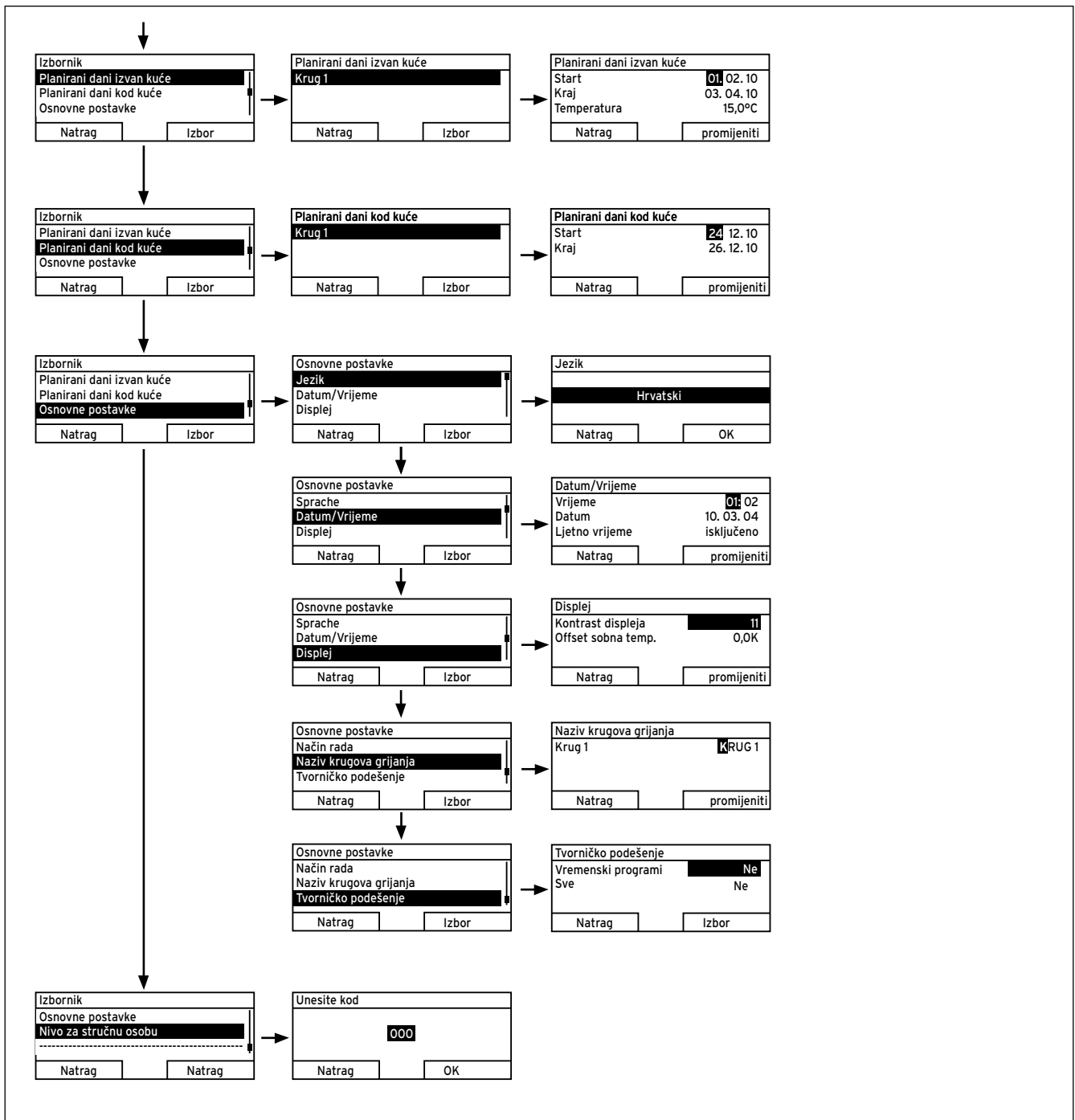
- Pritisnite lijevu funkcijsku tipku "Natrag" u više navrata, da biste se vratili natrag u slijedeću nadređenu izbornu razinu i iz izborne razine 1 u osnovni prikaz.

4 Rukovanje

4.2 Pregled strukture izbornika



SI. 4.10 Pregled strukture izbornika dio 1



Sl. 4.11 Pregled strukture izbornika dio 2

4 Rukovanje

4.3 Pregled mogućnosti za podešavanje i očitavanje

U nastavku možete pronaći tabelarne preglede načina rada i mogućnosti za podešavanje i očitavanje regulatora.

- Ako u stupcu "Raspon koraka, izbor" ništa nije navedeno, onda dotične vrijednosti možete samo očitati, ali ne mijenjati.
 - Ako vrijednost ne može biti tvornički podešena, zato što se npr. mora aktualno mjeriti, onda je stupac "Tvorničko podešenje" prazan.
 - Ako u stupcu "Izborna razina 3" nije ništa uneseno, onda ćete iz izborne razine 2 dospjeti neposredno u razinu za podešavanje.
- Unesite u zadnjem stupcu "Vlastito podešenje" vrijednosti, koje ste Vi unjeli, odnosno koje je stručni servis unio.

4.3.1 Pregled načina rada

Sa desnom funkcijskom tipkom iz osnovnog prikaza dostijevate neposredno u podešenja pod opcijom "Način rada".

Aktualno aktiviran način rada je naveden u gornjem lijevom dijelu osnovnog prikaza.

Ako ste aktivirali poseban način rada, displej prikazuje ovaj poseban način rada.

Način rada	Podešenje	Tvorničko podešenje	Vlastito podešenje
Aktualan način rada			
Auto ili Ljeto ili Dan ili Sniziti ili Sustav ISKLJUČEN (zaštita od smrzavanja aktivna)	Automatski rad Ljetni pogon Dnevni rad Sniženi rad Sustav ISKLJUČEN	Auto (automatski rad aktivan)	
Poseban način rada			
1x Zagrijavanje spremnika	aktivno, nije aktivno	nije aktivno	
Party funkcija	aktivno, nije aktivno	nije aktivno	
1 dan izvan kuće	aktivno, nije aktivno	nije aktivno	
1 dan kod kuće	aktivno, nije aktivno	nije aktivno	
1x Provjetravanje	aktivno, nije aktivno	nije aktivno	

Tab. 4.1 Pregled načina rada

4.3.2 Pregled razina za posluživanje

Izborna razina 1	Izborna razina 2	Izborna razina 3	Razina za podešavanje	Vrijednosti		Jedinica	Raspon koraka, izbor	Tvorničko podešenje	Vlastito podešenje		
				min.	maks.						
Informacija	Status sustava		Sustav								
			Status	aktualna vrijednost (→ Pog. 6)		-					
			Tlak vode	aktualna vrijednost		bar					
			Topla voda	aktualna vrijednost		-	ne zagr., zagrj.				
			Krug 1								
			Dnevna temperatura	aktualna vrijednost		°C	0,5	20			
				5	30						
			Noćna temperatura	aktualna vrijednost		°C	0,5	15			
				5	30						
			Auto dan do	aktualna vrijednost		h:min					
			Izvan kuće od	aktualna vrijednost		dd.mm.gg					
			Izvan kuće do	aktualna vrijednost		dd.mm.gg					
Kući od	aktualna vrijednost		dd.mm.gg								
Kući do	aktualna vrijednost		dd.mm.gg								
Informacija	Podaci za kontakt		Firma Broj telefona	aktualne vrijednosti							
	Serijski broj		Broj uređaja	permanentna vrijednost							
Tražene temperature	Krug 1		Dan Noć	5	30	°C	0,5°C	20 15			
	Topla voda		Topla voda	35	70	°C	1°C	60			
Vremenski programi	Krug 1		Pojedini dani i blokovi	-	-	-	Pon, Uto, Sri, Čet, Pet, Sub, Ned i Pon - Pet, Sub - Ned, Pon - Ned	Pon do Pet: 06:00-22:00 Sub: 07:30-23:30 Ned: 07:30 - 22:00 i			
			Period1: Start - Kraj Period2: Start - Kraj Period3: Start - Kraj	00:00	24:00	h:min	10 min	Pon-Pet 06:00-22:00 Sub - Ned 7:30-23:30 Pon - Ned 06:00-22:00			

Tab. 4.2 Pregled razina za posluživanje

4 Rukovanje

Izborna razina 1	Izborna razina 2	Izborna razina 3	Razina za podešavanje	Vrijednosti		Jedinica	Raspon koraka, izbor	Tvorničko podešenje	Vlastito podešenje
				min.	maks.				
Vremenski programi	Topla voda	Priprema tople vode	Pojedini dani i blokovi	-	-	-	Pon, Uto, Sri, Čet, Pet, Sub, Ned i Pon - Pet, Sub - Ned, Pon - Ned	Pon do Pet: 05:30-22:00 Sub: 07:00-23:30 Ned: 07:00-22:00 i	
			Period1: Start - Kraj Period2: Start - Kraj Period3: Start - Kraj	00:00	24:00	h:min	10 min	Pon-Pet 05:30-22:00 Sub - Ned 07:00-23:30 Pon - Ned 05:30-22:00	
		Cirkulacija	Pojedini dani i blokovi	-	-	-	Pon, Uto, Sri, Čet, Pet, Sub, Ned i Pon - Pet, Sub - Ned, Pon - Ned	Pon do Pet: 06:00-22:00 Sub: 07:30-23:30 Ned: 07:30-22:00 i	
			Period1: Start - Kraj Period2: Start - Kraj Period3: Start - Kraj	00:00	24:00	h:min	10 min	Pon-Pet 06:00-22:00 Sub - Ned 7:30-23:30 Pon - Ned 06:00-22:00	
Planirani dani izvan kuće	Krug 1		Start	01.01.00	31.12.99	dd.mm.gg	dan.mjeseć. godina	01.01.10	
			Kraj	01.01.00	31.12.99	dd.mm.gg	dan.mjeseć. godina	01.01.10	
			Temperatura	Zaš. smrz. odn. 5	30	°C	0,5 °C	Zaštita od smrzavanja	
Planirani dani kod kuće	Krug 1		Start	01.01.00	31.12.99	dd.mm.gg	dan.mjeseć. godina	01.01.10	
			Kraj	01.01.00	31.12.99	dd.mm.gg	dan.mjeseć. godina	01.01.10	
Osnovne postavke	Jezik		-	-	-	-	Jezici za odabir	Njemački	
	Datum/Vrijeme		Vrijeme	00:00	24:00	h:min	10 min	00:00	
			Datum	01.01.00	31.12.99	dd.mm.gg	dan.mjeseć. godina	01.01.00	
			Ljetno vrijeme			-	Isključeno, Auto	Isključeno	
	Displej		Kontrast displeja	01	15	-	1	8	
			Offset sobna temp.	-3,0	3,0	K	0,5	0,0	
			Offset vanjska temp.	-3,0	3,0	K	0,5	0,0	
	Naziv krugova grijanja		KRUG 1	1	10	Slovo, znamenka	A do Z, 0 do 9, razmak	Krug 1	
Tvorničko podešenje (reset)		Vremenski programi	-	-	-	Da, Ne	Ne		
		Sve	-	-	-	Da, Ne	Ne		
Nivo za stručnu osobu			Unesite kod	000	999	-	1	000	

Tab. 4.2 Pregled razina za posluživanje

5 Opis funkcija

Regulator Vam nudi različite funkcije, načine rada i posebne načine rada za reguliranje kruga grijanja i pripreme tople vode.

- Sa funkcijama možete očitavati informacije i podešavati željene temperature, vremenske prozore i osnovna podešenja.
- Sa načinima rada birate, da li krug grijanja, priprema tople vode i cirkulacija trebaju biti pogonjeni automatski ili ručno.
- Sa posebnim načinima rada možete aktivan način rada za krug grijanja i pripremu tople vode u posebnim situacijama brzo i vremenski ograničeno mijenjati.

5.1 Funkcije

Funkcije možete preko lijeve funkcijske tipke "Izbornik" podesiti.

Navod staze na početku opisa funkcije navodi način, na koji u strukturi izbornika možete dospjeti do dotične funkcije.

5.1.1 Očitavanje informacija

Izbornik → Informacija

Preko unosa u spisak "Informacija" u izornoj razini 1 dospijevate do izborne razine 2 sa unosima u spisak "Status sustava", "Podaci za kontakt" i "Serijski broj".

Očitavanje statusa sustava

Izbornik → Informacija → Status sustava

Pod "Status sustava" možete očitati spisak sa aktualnim vrijednostima sustava: Status, tlak vode, priprema tople vode i aktualne vrijednosti za Krug 1.

Pod "Status sustava" osim toga se nalaze informacije:

- o aktivnom vremenskom prozoru ("Auto dan do"),
- o iznimkama u vremenskim programima, koje ste eventualno podesili sa funkcijama "Planirani dani izvan kuće" i "Planirani dani kod kuće".

Samo željene temperature za "Dnevna temperatura" i "Noćna temperatura" možete neposredno pod opcijom "Status sustava" podesiti. Sve ostale vrijednosti podešavajte na drugim mjestima u strukturi izbornika, kao što je opisano u slijedećim poglavljima.

Očitavanje spiska dojava o statusu

Izbornik → Informacija → Status sustava → Status

Ako nije potrebno servisiranje i ne dolazi do pojave smetnji, onda pod opcijom "Status" stoji vrijednost "OK". Ako je servisiranje potrebno ili je došlo do smetnje, onda pod opcijom "Status" stoji vrijednost "nije OK". Desna funkcijska tipka u tom slučaju ima funkciju "Prikazati". Ako pritisnete desnu funkcijsku tipku "Prikazati", na displeju se pojavljuje spisak statusnih dojava.

Prikaz kontaktnih podataka stručnog serviser

Izbornik → Informacija → Podaci za kontakt

Ako je stručni serviser prilikom instaliranja unio ime poduzeća i telefonski broj, onda dotične podatke možete očitati pod opcijom "Podaci za kontakt".

Očitavanje serijskog broja i broja artikla

Izbornik → Informacija → Serijski broj

Pod "Serijski broj" je naveden serijski broj uređaja, koji stručni serviser eventualno želi od Vas doznati.

Broj artikla je naveden u drugom redu serijskog broja (→ **Sl. 4.10**).

5.1.2 Podešavanje traženih temperatura

Izbornik → Tražene temperature

Sa ovom funkcijom podešavate željene temperature za krug grijanja i za pripremu tople vode.

Za krug grijanja

Izbornik → Tražene temperature → Krug 1



Oprez!

Opasnost od oštećenja uslijed smrzavanja!

Ako se prostorije ne zagrijavaju u dovoljnoj mjeri, to može dovesti do oštećenja zgrade i postrojenja za grijanje.

- Ako ste u razdoblju mraza odsutni, onda osigurajte da postrojenje za grijanje ostane u pogonu i dostatna zaštita od smrzavanja bude osigurana.

Za svaki krug grijanja možete podesiti različite željene temperature.

- Željena temperatura "Dan" je ona temperatura, koju želite u sobi imati tijekom dana ili kada ste kod kuće (Dnevni rad).
- Željena temperatura "Noć" je ona temperatura, koju želite imati u prostorijama tijekom noći ili kada ste izvan kuće (Noćni rad).

5 Opis funkcija

Za pripremu tople vode

Izbornik → Tražene temperature → Topla voda

Samo kada je na postrojenje za grijanje priključen spremnik tople vode, možete koristiti funkcije i mogućnosti podešavanja regulatora za pripremu tople vode.



Opasnost!

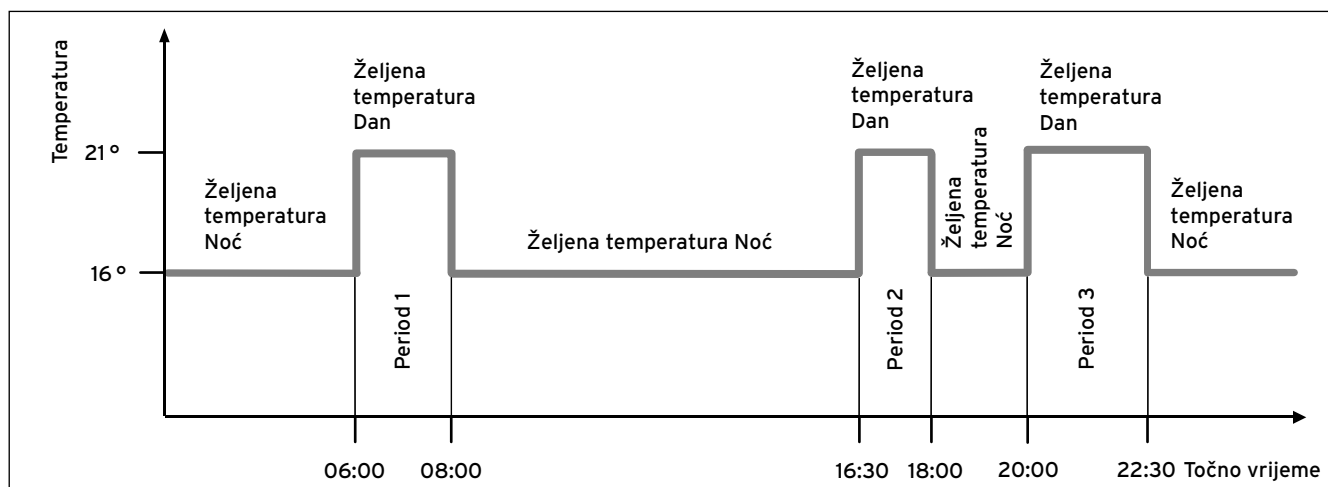
Opasnost ozljeđivanja vrućom vodom!

Na slavinama za toplu vodu kod temperatura iznad 60 °C postoji opasnost od ozljede vrućom vodom. Mala djeca i stariji ljudi su ugroženi već i pri nižim temperaturama.

- Temperaturu odaberite tako, da nitko ne bude ugrožen.

Za krug tople vode možete podesiti željenu temperaturu "Topla voda".

5.1.3 Podešavanje vremenskih programa



Sl. 5.1 Primjer: Tri vremenska prozora u jednom danu

Izbornik → Vremenski programi

Sa funkcijom "Vremenski programi" možete podešavati vremenske prozore za krug grijanja i pripremu tople vode. Ukoliko niste podesili vremenske prozore, onda regulator u obzir uzima vremenske prozore određene u okviru tvorničkih podešenja (→ Tab. 4.2).

Samo kada je na postrojenje za grijanje priključen spremnik tople vode, možete koristiti funkcije i mogućnosti podešavanja regulatora za pripremu tople vode.

Samo kada su na postrojenje za grijanje priključeni cirkulacijski vodovi i cirkulacijska crpka, možete funkcije i mogućnosti podešavanja regulatora koristiti za cirkulaciju.

Vremenski programi za krug grijanja su djelotvorni samo u načinu rada "Automatski rad", a za pripremu tople vode samo u načinima rada "Automatski rad" i "Ljetni pogon".

Vremenski prozor za krug grijanja

Podesite vremenske prozore za krug grijanja tako da svaki vremenski prozor:

- započinje ca. 30 minuta prije vremena, u kojem prostorije trebaju biti zagrijane na željenu temperaturu "Dan".
- završava ca. 30 minuta prije vremena, u kojem prostorije trebaju biti zagrijane na željenu temperaturu "Noć".

Vremenski prozor za pripremu tople vode

Podesite vremenske prozore za pripremu tople vode tako, da svaki vremenski prozor:

- započinje ca. 30 minuta prije vremena, u kojem voda u spremniku tople vode treba biti zagrijana na željenu temperaturu "Topla voda".
- završava ca. 30 minuta prije vremena, u kojem Vam više nije potrebna topla voda.

Podesite vremenske prozore za cirkulaciju tako, da svaki vremenski prozor:

- započinje ca. 30 minuta nakon početka vremenskog prozora za pripremu tople vode,
- završava ca. 30 minuta prije kraja vremenskog prozora za pripremu tople vode.

Vremenski prozori za dane i blokove dana

Možete podesiti pojedine dane ili blokove dana, za koje vremenski prozori trebaju važiti:

- Ponedjeljak, utorak, srijeda, četvrtak, petak, subota, nedjelja
- Ponedjeljak - petak, subota - nedjelja, ponedjeljak - nedjelja

Za svaki dan i blok dana možete podesiti do tri vremenska prozora.



Vremenski prozori podešeni za jedan dan imaju prioritet pred vremenskim prozorima podešenim za blok dana.

5 Opis funkcija

Primjer: tri vremenska prozora u jednom danu (→ Sl. 5.1)

Željena temperatura "Dan": 21°C

Željena temperatura "Noć": 16°C

Period 1: 06.00 - 08.00 sati

Period 2: 16.30 - 18.00 sati

Period 3: 20.00 - 22.30 sati

Unutar vremenskih prozora regulator vrši reguliranje sobne temperature na podešenu željenu temperaturu "Dan" (dnevni rad).

Izvan vremenskih prozora regulator vrši reguliranje sobne temperature na podešenu željenu temperaturu "Noć" (noćni rad).

Primjeri pojedinih dana:

Ponedjeljak

Period 1: 06.00 - 07.30 sati

Subota

Period 1: 07.30 - 10.00 sati

Period 2: 12.00 - 23.30 sati

Primjeri blokova:

Ponedjeljak-Petak

Period 1: 06.30 - 08.00 sati

Period 2: 12.00 - 13.00 sati

Period 3: 17.00 - 22.00 sati

Subota-Nedjelja

Period 1: 08.00 - 22.00 sati

Brzo podešavanje vremenskih programa:

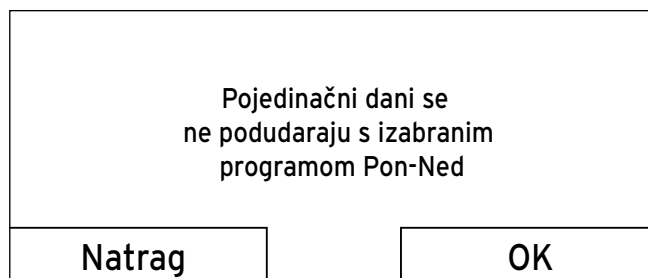
Ako npr. samo za jedan radni dan u tjednu trebate odstupajuće vremenske prozore, onda prvo podesite vremena za cjelokupni blok "Ponedjeljak-Petak". Nakon toga podesite odstupajuće vremenske prozore za radni dan.

Kada na displeju pozovete prikaz bloka, a za jedan dan u tom bloku ste definirali odstupajući vremenski prozor, onda displej odstupajuća vremena u bloku postavlja sa "!!!".

Ponedjeljak-Nedjelja	
Period 1:	!! : !! - !! : !!
Period 2:	!! : !! - !! : !!
Period 3:	!! : !! - !! : !!
Natrag	Izbor

Sl. 5.2 Označavanje odstupajućih dana

Kada pritisnete desnu funkcijsku tipku "Izbor", na displeju se pojavljuje dojava, koja Vas informira o odstupajućim vremenskim prozorima. Vremena ne morate prilagođavati.



Sl. 5.3 Dojava odstupanja od vremenskog programa

Podešena vremena za blok označen sa "!!!" možete pozvati desnom funkcijskom tipkom "OK" na displeju i promijeniti.

Za krugove grijanja:

Izbornik → Vremenski programi → Krug 1

U svakom podešenom vremenskom prozoru važi željena temperatura, koju ste kod funkcije "Tražene temperature" podesili.

Unutar vremenskih prozora regulator prebacuje na dnevni rada i krug grijanja vrši zagrijavanje priključenih prostorija na željenu temperaturu "Dan".

Izvan ovih vremenskih prozora regulator prebacuje na noćni način rada, a krug grijanja zagrijava priključene prostorije na željenu temperaturu "Noć".

Za pripremu tople vode:

Izbornik → Vremenski programi → Topla voda → Priprema tople vode

U svakom podešenom vremenskom prozoru važi željena temperatura tople vode, koju ste kod funkcije "Tražene temperature" podesili.

Unutar ovih vremenskih prozora topla voda stoji na raspolaganju na temperaturi, koju ste podesili. Ako je unutar vremenskog prozora temperatura spremnika za 5°C niža od željene temperature tople vode, onda će spremnik tople vode ponovo biti zagrijan na vrijednost željene temperature tople vode. Na kraju svakog vremenskog prozora regulator isključuje pripremu tople vode, do pokretanja slijedećeg vremenskog prozora.

Za cirkulaciju:

Izbornik → Vremenski programi → Topla voda → Cirkulacija

Podešeni vremenski prozori određuju pogonska vremena cirkulacije. Unutar vremenskih prozora je cirkulacija uključena. Izvan vremenskih prozora je cirkulacija isključena.

Vremenske prozore cirkulacije prilagodite vremenskim prozorima pripreme tople vode. Kada npr. vremenski prozor za pripremu tople vode kreće u 05:00 sati ujutro, onda bi vremenski prozor za cirkulaciju 30 minuta kasnije krenuti u 05:30 sati.

5.1.4 Planirani dani izvan kuće

Izbornik → Planirani dani izvan kuće

Sa ovom funkcijom podešavate vremensko razdoblje sa početnim i krajnjim datumom i temperaturu za dane, koje ne provodite kod kuće. Tako ne morate mijenjati vremenske prozore, za koje npr. niste podesili snižavanje željene temperature preko dana.

Priprema tople vode i cirkulacija su isključeni i zaštita od smrzavanja je aktivirana.

Dok je funkcija "Planirani dani izvan kuće" aktivirana, ona ima prioritet pred podešenim načinom rada. Nakon isteka zadanog vremenskog perioda ili kada funkciju prethodno prekinete, postrojenje za grijanje ponovo radi u predpodešenom načinu rada.

5.1.5 Planirani dani kod kuće

Izbornik → Planirani dani kod kuće

Sa ovom funkcijom podešavate željenu temperaturu "Dan" za dane, koje provodite kod kuće. Tako ne morate mijenjati vremenske prozore, za koje ste npr. podesili snižavanje željene temperature preko dana.

Unutar navedenog vremenskog perioda postrojenje za grijanje radi u načinu rada "Automatski rad" sa podešenjima za dan "Nedjelja", koja su izvršena kod funkcije "Vremenski programi".

Nakon isteka zadanog vremenskog perioda ili kada funkciju prethodno prekinete, postrojenje za grijanje ponovo radi u predpodešenom načinu rada.

5.1.6 Izbor jezika

Izbornik → Osnovne postavke → Jezik



Kod instalacije stručni serviser podešava željeni jezik. Sve funkcije će u podešenom jeziku biti prikazane.

Ako jezik npr. jednog servisnog tehničara odstupa od podešenog jezika, onda jezik možete promijeniti sa ovom funkcijom.



Oprez!
Pogrešan izbor jezika može dovesti do toga, da regulator ne može biti posluživan.

Ako izaberete jezik, koji ne razumijete, onda tekst u displeju regulatora više ne možete čitati i više ne možete posluživati regulator.

- Izaberite jezik, koji razumijete.

Ako se tekst u displeju ipak jednom pojavi na jeziku, koji ne razumijete, onda podesite drugi jezik:

- Pritisnite toliko puta lijevu funkcijsku tipku, dok se ne pojavi osnovni prikaz.
- Pritisnite još jednom lijevu funkcijsku tipku.
- Okrenite okretni gumb u lijevu stranu sve dok drugi unos u spisak iznad iscrtkane linije ne bude označen.
- Pritisnite desnu funkcijsku tipku dva puta.
- Okrenite okretni gumb toliko (u desnu ili lijevu stranu), dok ne nađete jezik koji razumijete.
- Pritisnite desnu funkcijsku tipku.

5.1.7 Podešavanje točnog vremena

Izbornik → Osnovne postavke → Datum/Vrijeme → Vrijeme

Sa ovom funkcijom podešavate aktualno vrijeme. Sve funkcije regulatora, koje sadrže određeno vrijeme, odnose se na podešeno točno vrijeme.

5.1.8 Podešavanje datuma

Izbornik → Osnovne postavke → Datum/Vrijeme → Datum

Sa ovom funkcijom podešavate aktualni datum. Sve funkcije regulatora, koje sadrže određeni datum, odnose se na podešeni datum.

5 Opis funkcija

5.1.9 Prebacivanje ljetnog vremena

Izbornik → Osnovne postavke → Datum/Vrijeme → Ljetno vrijeme

Ostavite ovo podešenje na tvorničkom podešenju "isključeno". Ljetno vrijeme morate ručno preko točnog vremena promijeniti.

- "isključeno": ljetno vrijeme morate ručno prebaciti.
- "Auto": ljetno vrijeme morate ručno prebaciti.



Ljetno vrijeme znači srednjoeuropsko ljetno vrijeme: početak = zadnja nedjelja u ožujku, kraj = zadnja nedjelja u listopadu.

5.1.10 Podešavanje kontrasta displeja

Izbornik → Osnovne postavke → Displej → Kontrast displeja

Kontrast displeja možete u skladu sa svjetlosti okoline podesiti, tako da displej bude čitljiv.

5.1.11 Podešavanje offset sobne temperature

Izbornik → Osnovne postavke → Displej → Offset sobna temp.

U regulatoru je ugrađen termometar za mjerenje sobne temperature. Ako u istoj prostoriji imate još jedan termometar i izvršite uspoređivanje vrijednosti, onda vrijednosti temperature mogu konstantno odstupati jedna od druge.

Primjer:

Jedan sobni termometar prikazuje za jedan stupanj višu temperaturu od aktualne sobne temperature prikazane na displeju regulatora.

Sa funkcijom "Offset sobna temp." možete temperaturnu razliku na prikazu regulatora izjednačiti podešavanjem korektivne vrijednosti od +1K (1K odgovara 1°C). K (Kelvin) je jedinica za temperaturnu razliku.

Unos korektivne vrijednosti utječe na reguliranje vođeno sobnom temperaturom.

5.1.12 Naziv krugova grijanja

Izbornik → Osnovne postavke → Naziv krugova grijanja

Tvornički određene nazive za krug grijanja "Krug 1" možete promijeniti. Oznaka naziva je ograničena na 10 znamenki.

5.1.13 Vraćanje na tvornička podešenja

Izbornik → Osnovne postavke → Tvorničko podešenje
Podešenja za opcije "Vremenski programi" ili "Sve" možete vratiti na tvorničko podešenje.

Vremenski programi

Izbornik → Osnovne postavke → Tvorničko podešenje → Vremenski programi



Prije vraćanja vremenskih programa na tvorničko podešenje zabilježite podešenja regulatora (→ Tab. 4.2).

Sa opcijom "Vremenski programi" sva podešenja, koja ste u funkciji "Vremenski programi" izvršili, vraćate na tvorničko podešenje. Sva ostala podešenja, koja takođe sadrže vremena, npr. "Datum/Vrijeme" ostaju netaknuta. Dok regulator podešenja vremenskih programa vraća na tvorničke vrijednosti, na displeju se pojavljuje "izvršiti". Nakon toga se na displeju pojavljuje osnovni prikaz.

Sve

Izbornik → Osnovne postavke → Tvorničko podešenje → Sve



Oprez!

Opasnost od funkcionalne greške!

Funkcija "Sve" postavke vraća na tvornička podešenja, i ona podešenja koja je izvršio stručni serviser. Može se dogoditi, da postrojenje za grijanje nakon toga više ne bude funkcionalno.

- Prepustite stručnom serviseru da sva podešenja vrati na tvorničke vrijednosti.

Dok regulator podešenja vraća na tvorničke vrijednosti, na displeju se pojavljuje "izvršiti". Nakon toga se na displeju pojavljuje asistent za instalaciju, kojeg smije posluživati isključivo stručni serviser.

5.1.14 Razina stručnog servisera

Razina stručnog servisera je rezervirana za stručnog servisera i zbog toga zaštićena pristupnom šifrom. U ovoj razini korisnika stručni serviser može potrebna podešenja izvesti.

5.2 Načini rada

Načine rada možete desnom funkcijskom tipkom "Način rada" podesiti. Navod staze na početku opisa načina rada navodi, kako u strukturi izbornika možete dospjeti do tog načina rada.

5.2.1 Načini rada za krug grijanja

Automatski rad

Način rada → (aktualni način rada) → Automatski rad
Automatski rad regulira krug grijanja prema podešenoj željenoj temperaturi "Dan", podešenim vremenskim prozorima i željenoj temperaturi "Noć" podešenom od stručnog servisera.

U funkciji "Vremenski programi" ste podesili vremenske prozore kruga grijanja. Ukoliko niste podesili vremenske prozore, onda regulator u obzir uzima vremenske prozore određene u okviru tvorničkih podešenja (→ **Tab. 4.2**). Unutar vremenskih prozora regulator vrši reguliranje sobne temperature na podešenu željenu temperaturu "Dan" (dnevni rad). Izvan vremenskih prozora regulator vrši reguliranje sobne temperature na podešenu željenu temperaturu "Noć" (noćni rad).

Stručni serviser prilikom instaliranja regulatora može način reguliranja za željenu temperaturu "Noć" podesiti.

- Dogovorite se sa stručnim servisierom, koja su podešenja za Vas optimalna.

Ljetni pogon

Način rada → (aktualni način rada) → Ljetni pogon
Funkcija grijanja je isključena za krug grijanja, a funkcija zaštite od smrzavanja je aktivirana. Pripremu tople vode i cirkulaciju regulator regulira u skladu sa vremenskim prozorima podešenim u tu svrhu.

Dnevni rad

Način rada → (aktualni način rada) → Dnevni rad
Način rada "Dnevni rad" krug grijanja regulira na podešene željene temperature "Dan" bez uzimanja u obzir vremenskih prozora.

Sniženi rad

Način rada → (aktualni način rada) → Sniženi rad
Način rada "Sniženi rad" regulira krug grijanja na podešene željene temperature "Noć", bez uzimanja u obzir vremenskih prozora.

Sustav ISKLJUČEN

Način rada → (aktualni način rada) → Sustav ISKLJUČEN

Funkcija grijanja je isključena. Funkcija zaštite od smrzavanja je aktivirana.

5.2.2 Načini rada za pripremu tople vode i cirkulaciju



Način rada za pripremu tople vode i cirkulaciju odgovara podešenom načinu rada kruga grijanja. Ne može biti podešen način rada, koji od toga odstupa.

Automatski rad i ljetni pogon

Automatski rad i ljetni pogon reguliraju pripremu tople vode prema podešenoj željenoj temperaturi za opciju "Topla voda" i prema podešenim vremenskim prozorima. U funkciji "Vremenski programi" ste podesili vremenske prozore za pripremu tople vode. Ako niste podesili vremenske prozore, onda regulator prilikom pripreme tople vode u obzir uzima vremenske prozore određene u okviru tvorničkih podešenja (→ **Tab. 4.2**).

Unutar vremenskih prozora je priprema tople vode uključena i održava temperaturu tople vode u spremniku tople vode. Izvan vremenskih prozora je priprema tople vode isključena.

Automatski rad i ljetni pogon reguliraju cirkulaciju tople vode u vodovima tople vode prema podešenim vremenskim prozorima.

Unutar vremenskih prozora je cirkulacija uključena, a izvan vremenskih prozora je cirkulacija isključena.

Dnevni rad

Dnevni rad regulira pripremu tople vode prema podešenoj željenoj temperaturi za funkciju "Topla voda" bez uzimanja u obzir vremenskih prozora. Cirkulacija je uključena i vremenski prozori za cirkulaciju se ne uzimaju u obzir.

Sniženi rad i Sustav ISKLJUČEN

Priprema tople vode i cirkulacija su isključeni. Funkcija zaštite od smrzavanja je aktivirana.

5 Opis funkcija

5.3 Posebni načini rada

Posebne načine rada možete iz svakog načina rada sa desnom funkcijskom tipkom "Način rada" direktno aktivirati.

Poseban način rada možete u svakom trenutku sa lijevom funkcijskom tipkom "Otkazi" prekinuti.

Navod staze na početku opisa posebnog načina rada navodi, na koji način u strukturi izbornika možete dospjeti do tog posebnog načina rada

5.3.1 1 x zagrijavanje spremnika

Način rada → 1x Zagrijavanje spremnika

Kada ste pripremu tople vode isključili ili izvan vremenskog prozora trebate toplu vodu, onda aktivirajte poseban način rada "1x Zagrijavanje spremnika".

Poseban način rada zagrijava vodu u spremniku tople vode jednom, sve dok podešena željena temperatura "Topla voda" ne bude dostignuta ili dok prethodno ne prekinete poseban način rada.

Nakon toga postrojenje za grijanje opet radi u predpodešenom načinu rada.

5.3.2 Party funkcija

Način rada → Party funkcija



Sl. 5.4 Primjer: aktiviran poseban način rada "Party funkcija"

Ako želite privremeno uključiti krug grijanja, pripremu tople vode i cirkulaciju, npr. za vrijeme zabave, onda aktivirajte poseban način rada "Party funkcija". Tako za kratka razdoblja ne morate mijenjati podešenja na postrojenju za grijanje.

Poseban način rada regulira sobnu temperaturu na podešenu željenu temperaturu "Dan" i u skladu sa podešenim vremenskim prozorima.

Kada displej pokazuje "Party aktivno", onda željenu temperaturu (dan) za krug grijanja možete podesiti okretnim gumbom. Podešenje važi, dok je poseban način rada aktivan.

Poseban način rada se deaktivira prilikom dostizanja slijedećeg vremenskog prozora ili kada prethodno prekinete poseban način rada. Nakon toga postrojenje za grijanje opet radi u predpodešenom načinu rada.

5.3.3 1 dan izvan kuće

Način rada → 1 dan izvan kuće

Ako samo jedan dan niste kod kuće, npr. kod jednodnevnog izleta, onda aktivirajte poseban način rada "1 dan izvan kuće". Na taj način ne morate mijenjati podešene vremenske prozore, koje ste npr. podesili sa povećavanjem sobne temperature preko dana.

Poseban način rada regulira sobnu temperaturu na željenu temperaturu "Noć". Priprema tople vode i cirkulacija su isključeni i zaštita od smrzavanja je aktivirana. Kada displej prikazuje "1 dan izvan kuće aktivno", onda možete željenu temperaturu (noć) za krug grijanja sa okretnim gumbom podesiti.

Poseban način rada se od 24:00 sata automatski deaktivira ili Vi možete prethodno prekinuti poseban način rada. Nakon toga postrojenje za grijanje opet radi u predpodešenom načinu rada.

5.3.4 1 dan kod kuće

Način rada → 1 dan kod kuće

Ako dan u tjednu provodite kod kuće, npr. blagdan, onda aktivirajte poseban način rada "1 dan kod kuće". Poseban način rada za jedan dan aktivira način rada "Automatski rad" sa podešenjima za dan "Nedjelja", koja su podešena kod funkcije "Vremenski programi".

Kada displej pokazuje "1 dan kod kuće aktivno", onda možete željenu temperaturu (dan) za krug grijanja podesiti sa okretnim gumbom.

Poseban način rada će od 24:00 sata biti automatski deaktiviran ili ga možete prethodno prekinuti. Nakon toga postrojenje za grijanje opet radi u predpodešenom načinu rada.

5.3.5 1 x provjetravanje

Način rada → 1x Provjetravanje

Ako krug grijanja za vrijeme provjetravanje stambenih prostorija želite isključiti, onda aktivirajte poseban način rada "1x Provjetravanje". Poseban način rada isključuje krug grijanja za 30 minuta. Funkcija zaštite od smrzavanja je aktivirana, priprema tople vode i cirkulacija ostaju uključeni.

Poseban način rada se nakon isteka 30 minuta automatski deaktivira ili možete poseban način rada prethodno prekinuti. Nakon toga postrojenje za grijanje opet radi u predpodešenom načinu rada.

6 Servisiranje i otklanjanje smetnji

6.1 Servisiranje

Ako je potrebno servisiranje, onda regulator na displeju pokazuje servisnu dojavu.



Oprez!

Opasnost od oštećenja postrojenja za grijanje zbog izostavljenog servisiranja!

Servisna dojava prikazuje, da je potrebno servisiranje postrojenja za grijanje od stručnog servisera. Ako servisnu dojavu ne uvažite, to može dovesti do predmetne štete ili do prestanka rada postrojenja za grijanje.

- Ako regulator prikazuje servisnu dojavu, onda obavijestite stručnog servisera.

Servis uređaja za grijanje	
19°C	
Tražena temperatura 21°C	
Izbornik	Način rada

Sl. 6.1 Primjer servisne dojave

Stručni serviser u regulator može ugraditi vremensko razdoblje za slijedeći predviđeni interval servisiranja postrojenja za grijanje ili uređaja za grijanje. Nakon isteka intervala za servisiranje se servisna dojava pojavljuje u osnovnom prikazu u prvom redu displeja. Slijedeće servisne dojave se mogu pojaviti:

- "Servis uređaja za grijanje"
- "Servis" (postrojenja za grijanje).

6.2 Čišćenje regulatora

- Očistite kućište regulatora sa vlažnom krpom.
- Ne primjenjujte sredstva za čišćenje ili ribanje koja bi mogla oštetiti elemente za upravljanje i displej.

6.3 Prepoznavanje i otklanjanje smetnji

Ako dođe do smetnje u postrojenju za grijanje, onda regulator pokazuje dojavu greške u displeju.

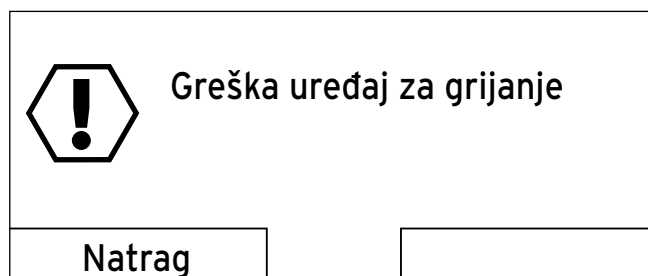


Oprez!

Opasnost oštećenja postrojenja za grijanje zbog neizvršenog otklanjanja smetnje!

Dojava smetnje pokazuje, da postrojenje za grijanje mora biti osposobljeno ili popravljeno od stručnog servisera. Ako ne obratite pažnju na dojavu smetnje, to može dovesti do predmetne štete ili prestanka rada postrojenja za grijanje.

- Ako regulator pokazuje dojavu greške, obavijestite stručnog servisera.



Sl. 6.2 Primjer dojave greške

Ako displej ostane taman ili preko funkcijskih tipki ili okretnog gumba ne možete izvršiti promjenu prikaza, onda je u pitanju kvar uređaja, bez da regulator može pokazati dojavu greške.

- Obavijestite stručnog servisera.

Ako regulator umjesto osnovnog prikaza na displeju pokazuje dojavu greške i Vi lijevu funkcijsku tipku "Natrag" pritisnete, onda se ponovo pojavljuje osnovni prikaz na displeju.

Aktualne dojave greške možete i pod "Izbornik → Informacija → Status sustava → Status" očitati. Čim dođe do dojave greške za postrojenje za grijanje, razina za podešavanje "Status" prikazuje vrijednost "nije OK". Desna funkcijska tipka u tom slučaju ima funkciju "Prikazati".

- Pritisnite desnu funkcijsku tipku "Prikazati", da biste pročitali spisak dojava grešaka.

7 Savjeti za štednju energije

Željena temperatura "Dan"

Podesite željenu temperaturu "Dan" samo tako visoko, da bude dovoljna za Vaš osobni osjećaj ugone. Svaki dodatni celzijev stupanj sobne temperature znači povećanu potrošnju energije od približno 6%. Pomoću termostatnih ventila prilagodite sobnu temperaturu namjenskoj svrsi prostorije. Nije npr. potrebno spavaće sobe ili rijetko korištene prostorije zagrijati na 20°C.

Željena temperatura "Noć"

Ako ne trebate visoku sobnu temperaturu, npr. za vrijeme noći ili kada više niste kod kuće, onda snizite sobnu temperaturu. U tu svrhu postavite u funkciji "Tražena temperatura" željenu temperaturu za "Noć". Podesite željenu temperaturu "Noć" ca. 6°C niže od željene temperature "Dan". Temperatura niža za preko 6°C ne donosi dodatnu uštedu energije, jer je onda za slijedeće zagrijavanje na željenu temperaturu "Dan" potrebna dodatna energija. Dodatno koristite funkciju "Vremenski programi", da biste odredili vremena u kojima Vam nije potrebna visoka sobna temperatura. Vremenski prozori za grijanje su u načinu rada "Automatski rad" aktivni. Ako ste duže odsutni, n. pr. na godišnjem odmoru, onda se isplati ako temperaturu još dalje snizite. U tu svrhu podesite temperaturu uz pomoć funkcije "Planirani dani izvan kuće".

Ravnomjerno grijanje

Često će se u stanu s centralnim grijanjem zagrijavati samo jedna jedina prostorija. Preko površina koje okružuju ove prostorije, dakle zidova, vrata, prozora, stropa i poda, susjedne nezagrijavane prostorije se nekontrolirano usputno griju, i na taj način dolazi do neželjenog gubitka toplinske energije. Snaga grijaćih tijela jedne zagrijavane prostorije za takav način rada nije dovoljna. Posljedica je, da se prostorija ne može dovoljno zagrijati i nastaju neugodan osjećaj hladnoće. Isti efekt nastaje, kada vrata između zagrijavanih i nezagrijavanih ili ograničeno zagrijavanih prostorija ostaju otvorena. To je pogrešna štednja: Grijanje je u pogonu a ipak je sobna klima neprijatno hladna. Ako sve prostorije ravnomjerno zagrijavate u skladu sa njihovom namjenom, onda postižete ugodnu klimu u prostorijama i način rada sa uštedom energije.

Termostatni ventili i regulatori vođeni sobnom temperaturom

Termostatni ventili na grijaćim tijelima održavaju podešenu sobnu temperaturu. Izuzetak: Termostatni ventili na grijaćim tijelima u prostoriji, u kojoj je regulator montiran, moraju biti potpuno otvoreni. Grijaća tijela se onda reguliraju preko regulatora i tako se održava podešena sobna temperatura. Uz pomoć termostatnih ventila u vezi sa regulatorom vođenim sobnom temperaturom možete sobnu temperaturu prilagoditi Vašim individualnim potrebama i postićete štedljiv i ekonomski način rada postrojenja za grijanje.

Ne prekrivati regulator

Regulator mora biti u stanju neometano zahvatiti cirkulirajući zrak u prostoriji. Ne zaklonite regulator elementima namještaja, zavjesama ili drugim predmetima.

Ekonomska priprema tople vode

Podesite željenu temperaturu "Topla voda" spremnika tople vode na takvu vrijednost, da temperatura za Vaše potrebe bude dovoljna, niukom slučaju više od 60°C. Koristite dodatno funkciju "Vremenski programi" za pripremu tople vode u načinu rada "Automatski rad" ili "Ljetni pogon". Podesite vremenske prozore tako, da voda neposredno prije istakanja bude dovedena na vrijednost željene temperature "Topla voda", npr. ujutro nakon ustajanja i na večer kada se vratite kući. Ako duže vrijeme ne trebate toplu vodu, onda isključite pripremu tople vode.

Ako rijetko ili izvan podešenih vremenskih prozora trebate toplu vodu, onda koristite funkciju "1 x zagrijavanje spremnika".

Koristite funkciju "Vremenski programi" za cirkulaciju, kako biste štedjeli energiju. Time postižete, da Vam topla voda na slavini odmah stoji na raspolaganju, ako Vam je potrebna. U ostalom vremenu je cirkulacijska crpka isključena i morate vodu nešto duže ispuštati, dok topla voda npr. iz slavine počinje teći.

Ispravno provjetranje

Za sobnu klimu i sobnu temperaturu je važno provjetranje uz sasvim otvorene prozore i po mogućnosti pro-puh. U roku od 5 do 10 minuta za vrijeme provjetranja sobni zrak zamjenjujete za vanjski zrak. Vlaga u zraku opada i prostorija može biti lakše zagrijana. Kod jednake sobne temperature imate osjećaj više temperature u sobi.

Koristite poseban način rada "1 x provjetranje", da biste postrojenja za grijanje za vrijeme provjetranja regulirali uz uštedu energije.

8 Jamstvo i servis za kupce

8 Jamstvo i servis za kupce

8.1 Tvorničko jamstvo

Tvorničko jamstvo vrijedi 2 godine uz predočenje računa s datumom kupnje i ovjerenom potvrdom o jamstvu i to počevši od dana prodaje na malo. Korisnik je dužan obvezno poštivati uvjete navedene u jamstvenom listu.

8.2 Servisna služba

Korisnik je dužan pozvati ovlaštenu servis za prvo puštanje uređaja u pogon i ovjeru jamstvenog lista. U protivnom tvorničko jamstvo nije važeće. Sve eventualne popravke na uređaju smije obavljati isključivo ovlaštenu servis.

Popis ovlaštenih servisa moguće je dobiti na prodajnim mjestima ili u Predstavništvu tvrtke Vaillant GmbH, Planinska ul.11, Zagreb ili na Internet stranici: www.vaillant.hr.

9 Stavljanje izvan pogona

9.1 Zamjena regulatora

U postrojenju za grijanje želite regulator zamijeniti novim regulatorom. U tu svrhu postrojenje za grijanje morate staviti izvan pogona.

► Ove radove treba izvesti stručni serviser.

9.2 Recikliranje i zbrinjavanje

Regulator i pripadajuće transportno pakiranje se najvećim dijelom sastoje od sirovina prikladnih za recikliranje.

Uređaj

Regulator kao i sav dodatni pribor ne spadaju u kućni otpad. Pobrinite se da stari uređaj i, prema potrebi, postojeći dodatni pribor, budu na prikladan način zbrinuti.

Pakiranje

Zbrinjavanje transportne ambalaže prepustite ovlaštenom servisu koji je dotični uređaj ugradio.

10 Tehnički podaci

10 Tehnički podaci

Oznaka	Jedinica	VRT 370
Radni napon U _{max}	V	24
Potrošnja struje	mA	< 50
Presjek priključnih vodova	mm ²	0,75...1,5
Vrsta zaštite	-	IP 20
Zaštitna klasa	-	III
Maksimalno dopuštena temperatura okoline	°C	50
Visina	mm	115
Širina	mm	147
Dubina	mm	50

Tab. 10.1 Tehnički podaci calorMATIC

11 Popis stručnih pojmova

Bakterije legionele

Bakterije legionele su bakterije koje žive u vodi, koje se brzo razmnožavaju i mogu dovesti do teških plućnih oboljenja. Bakterije legionele se pojavljuju tamo, gdje im zagrijana voda pruža optimalne uvjete za razmnožavanje. Kratkotrajno zagrijavanje vode preko 60 °C ubija bakterije legionele.

Cirkulacija

Cirkulacijska crpka pumpa toplu vodu u krugu kroz vodove tople vode. Na taj način se vodovi tople vode ne rashlađuju prekomjerno. Kada otvorite slavinu za toplu vodu, odmah teče topla voda iz slavine. Za cirkulaciju možete podesiti vremenske prozore u cilju uštede energije.

Dojava greške

Dojava greške Vam pokazuje, da je postrojenje za grijanje regulatoru javilo grešku.

Dojava statusa

Dojava statusa se pojavljuje, kada ste aktivirali poseban način rada. Ona ostaje vidljiva, sve dok je poseban način rada aktivan.

Izborna razina

Preko izborne razine dospijevate u slijedeću razinu strukture izbornika ili do podešenja, koja možete mijenjati.

Krug grijanja

Krug grijanja je zatvoreni kružni sustav vodova i potrošača topline (npr. grijaćih tijela). Zagrijana voda iz uređaja za grijanje teče u krug grijanja i u obliku rashlađene vode se vraća u uređaj za grijanje. Postrojenje za grijanje obično raspolaže najmanje jednim krugom grijanja.

Postrojenje za grijanje

Postrojenje za grijanje zagrijava stan i na raspolaganje stavlja toplu vodu.

Priprema tople vode

Vodu u spremniku tople vode uređaj za grijanje zagrijava na izabranu željenu temperaturu "Topla voda". Ako temperatura u spremniku tople vode padne za određenu vrijednost, onda se voda ponovo zagrijava do razine željene temperature "Topla voda".

Razina posluživanja za korisnika

Razina posluživanja sadrži sve funkcije, koje korisnik sam može mijenjati.

Razina posluživanja za stručnog servisera

Razina posluživanja sadrži dodatne funkcije za stručnog servisera, koje bez stručnog znanja ne smiju biti mijenjane. Ova razina posluživanja je rezervirana za stručnog servisera i zbog toga zaštićena pristupnom šifrom.

Sobna temperatura

Sobna temperatura je stvarno izmjerena temperatura u stanu.

Temperatura polaznog voda

Uređaj za grijanje zagrijava vodu, koja se pumpa kroz postrojenje za grijanje. Temperatura ove tople vode prilikom napuštanja uređaja za grijanje zove se temperatura polaznog voda.

Temperatura snižavanja

Temperatura snižavanja je željena temperatura "Noć", na koju regulator sobnu temperaturu regulira izvan podešenih vremenskih prozora (noćni rad).

Termostatni ventil

Termostatni ventili se montiraju na grijaćim tijelima i reguliraju sobnu temperaturu na podešenu vrijednost. Ako sobna temperatura prekorači predpodešenu vrijednost, onda termostatni ventil reducira protočnu količinu vode za grijanje. Ako sobna temperatura padne ispod predpodešene vrijednosti, onda dolazi do otvaranja termostatskog ventila, protočna količina vode za grijanje se povećava i sobna temperatura opet raste.

Vremenski program

Ako postrojenje za grijanje pogonite u načinu rada "Auto", onda aktivirajte vremenske prozore, u kojima regulator uključuje postrojenje za grijanje i priključene prostorije zagrijava na željenu temperaturu "Dan" (dnevni rad). Izvan tih vremenskih prozora regulator postrojenje za grijanje prebacuje na noćni rada i ostavlja zagrijavane prostorije da se ohlade na podešenu željenu temperaturu "Noć" (noćni rad). Kada je dostignuta željena temperatura "Noć", onda regulator sobnu temperaturu održava i sprječava do početka slijedećeg vremenskog prozora daljnje rashlađivanje zagrijanih prostorija.

Sa vremenskim programima možete i pripremu tople vode i cirkulaciju regulirati tako, da topla voda u podešenim vremenskim prozorima sa podešenom željenom temperaturom "Topla voda" stoji na raspolaganju.

Vremenski prozor

Vremenski prozor je predpodešeno vremensko razdoblje, u kojem su uređaj za grijanje, priprema tople vode i cirkulacija uključeni.

Vrsta zaštite

Ova vrsta zaštite navodi prikladnost električnih uređaja za različite uvjete okruženja i dodatno zaštitu ljudi od potencijalnih opasnosti prilikom njihovog korištenja.

11 Popis stručnih pojmova

Zadana sobna temperatura

Zadana sobna temperatura je željena temperatura "Dan", na koju želite zagrijati stan (dnevni rad).

Zadana temperatura tople vode

Zadana temperatura tople vode je željena temperatura "Topla voda", na koju želite zagrijati vodu u spremniku tople vode.

Zaštitna klasa

Zaštitna klasa označava raspored i označavanje električnih uređaja u pogledu postojećih sigurnosnih mjera za sprječavanje strujnog udara.

Popis natuknica

A		N	
Automatski rad kruga grijanja.....	23	Načini rada	17
Automatski rad pripreme tople vode.....	23	Načini rada za krug grijanja	23
		Načini rada za pripremu tople vode.....	23
B		Namjenska uporaba	4
Broj artikla.....	3	Noćni rad.....	17
		O	
C		Očitavanje statusa sustava.....	17
Cirkulacija	6	Okretni gumb.....	6
		Osnovni prikaz.....	7
D		P	
Dan izvan kuće	24	Party funkcija.....	24
Dan kod kuće	24	Planirani dani izvan kuće	21
Dnevni rad	17	Planirani dani kod kuće	21
Dnevni rad kruga grijanja	23	Podešavanje datuma.....	21
Dnevni rad pripreme tople vode	23	Podešavanje kontrasta displeja.....	22
		Podešavanje načina rada	7
F		Podešavanje točnog vremena	21
Funkcija zaštite od smrzavanja	6	Podešavanje traženih temperatura	17
Funkcije	17	Posebni načini rada.....	17, 24
Funkcijska tipka	7	Pregled načina rada	14
		Pregled razina za posluživanje.....	15
I		Pregled strukture izbornika	12
Izbor jezika	21	Pregled tipova	3
Izborne razine.....	8	Prikazna područja.....	8
Izbornik	7	Priprema tople vode	6
		Provjetravanje	25
J		R	
Jamstvo.....	28	Razina stručnog servisera.....	22
		Razina za podešavanje	8
L		Rukovanje	9
Ljetni pogon kruga grijanja.....	23	Razina posluživanja za korisnika	6
Ljetni pogon pripreme tople vode.....	23	Razina posluživanja za stručnog servisera	6

S

Savjeti za štednju energije	27
Serijski broj	3
Servisiranje	26
Servisna služba za korisnike	28
Sigurnosne napomene.....	4
Smetnje	26
Sniženi rad pripreme tople vode.....	23
Softkey-funkcija	7
Spremnik tople vode	6
Status.....	17
Struktura izbornika	7, 12
Sustav ISKLJUČEN za krug grijanja.....	23
Sustav ISKLJUČEN za pripremu tople vode	23

T

Tehnički podaci.....	30
Tipka pločica	3
Tlak vode.....	17
Tražena temperatura dan	17
Tražena temperatura noć	17

V

Vraćanje na tvornička podešenja.....	22
Vremenski prozor	19
Vremenski prozori za blokove	19
Vremenski prozori za dane.....	19

Z

Zagrijavanje spremnika	24
Zaštita od bakterije legionele	4
Zaštita od smrzavanja	5, 23
Zbrinjavanje	29



Dobavljač

Vaillant GmbH - Predstavništvo u RH

Planinska 11 ■ 10000 Zagreb ■ Hrvatska ■ tel.: 01/61 88 670, 61 88 671, 60 64 380
tehnički odjel: 61 88 673 ■ fax: 01/61 88 669 ■ www.vaillant.hr ■ info@vaillant.hr

Proizvođač

Vaillant GmbH

Berghauser Str. 40 ■ D-42859 Remscheid ■ Telefon 0 21 91/18-0
Telefax 0 21 91/18-28 10 ■ www.vaillant.de ■ info@vaillant.de