

Upute za montažu za stručnjake

VIESMANN

Vitocell 100-W
Tip CUG

Spremnik PTV-a grijan iznutra
100 litara



VITOCCELL 100-W



Sigurnosne upute



Molimo Vas da se pridržavate ovih sigurnosnih upute kako bi se isključile opasnosti po čovjeka i nastajanje materijalnih šteta.

Pojašnjenja sigurnosne upute



Pozor

Ovaj znak upozorava na moguće materijalne i ekološke štete.

Upute

Podaci sa dodatkom Upute sadrže dodatne informacije.

Ciljna grupa

Ove upute namijenjene su isključivo ovlaštenim stručnjacima.

- Električarske radove smiju izvoditi samo stručni električari.

Propisi

Kod radova obratite pozornost na

- nacionalne propise o instalaciji,
- zakonske propise o zaštiti na radu,
- zakonske propise o zaštiti okoliša,
- strukovne odredbe,
- važeće sigurnosne propise DIN, EN, DVGW i VDE,
 - Ⓐ ÖNORM, EN i ÖVE
 - ⒸH SEV, SUVA, SVTI, SWKI i SVGW

Radovi na instalaciji

- Isključiti instalaciju (npr. na zasebnom osiguraču ili glavnoj sklopki) i provjeriti nepostojanje napona.
- Instalaciju osigurati od ponovnog uključjenja.

Popis sadržaja

Propisno korištenje	4
Upute za montažu	
Informacije o proizvodu.....	5
■ Priključci.....	5
■ Prije montaže.....	5
■ Upute za postavljanje.....	7
Tijek montaže	
Montaža plašta toplinske izolacije.....	8
Provjera priključka anode.....	9
Ugradnja osjetnika temperature spremnika.....	10
Prigradnja poklopaca.....	11
Priključivanje sa strane ogrjevne vode.....	12
Priključivanje sa strane pitke vode.....	12
■ Sigurnosni ventil.....	13
Priključivanje izjednačenja potencijala.....	14
Puštanje u pogon.....	14

Propisno korištenje

Uređaj se sukladno namjeni smije instalirati i puštati u pogon samo u zatvorenim sustavima grijanja u skladu s EN 12828/DIN 1988 odn. u solarnim instalacijama u skladu s EN 12977 uzimajući u obzir pripadajuće upute za montažu, servisiranje i upotrebu. Spremnici PTV-a predviđeni su isključivo za akumulaciju i zagrijavanje vode u kakvoći pitke vode, a međuspremnici ogrjevne vode isključivo za vodu za punjenje u kakvoći pitke vode. Solarni kolektori smiju se puštati u pogon samo s toplinskim medijem koji je proizvođač odobrio.

Preduvjet propisnog korištenja je da je izvršena stacionarna instalacija u spoju s komponentama koje su specifične za instalaciju i odobrene.

Gospodarska ili industrijska primjena u druge svrhe, osim grijanja zgrada ili zagrijavanja pitke vode, smatra se nepropisnom.

Primjenu koja prelazi ove okvire mora odobriti proizvođač od slučaja do slučaja.

Pogrešno korištenje uređaja, odn. nestručno rukovanje (npr. zbog otvaranja uređaja od korisnika instalacije) zabranjeno je i vodi isključenju odgovornosti.

Pogrešnim korištenjem smatra se i promjena propisne funkcije komponenti sustava (npr. direktnim zagrijavanjem pitke vode u kolektoru).

Treba se pridržavati zakonskih odredbi, osobito odredbi o higijeni pitke vode.

Informacije o proizvodu

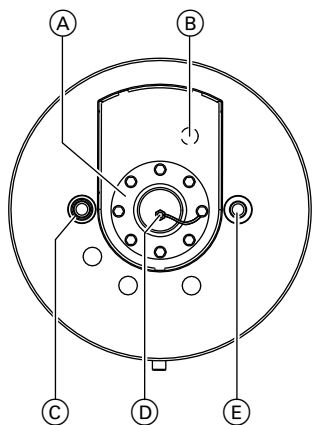
Emajlirani spremnik PTV-a grijan iznutra za zagrijavanje pitke vode u spoju sa zidnim uređajima.

Volumen: 100 l

Prikladan za instalacije prema DIN 1988, EN 12828 i DIN 4753.

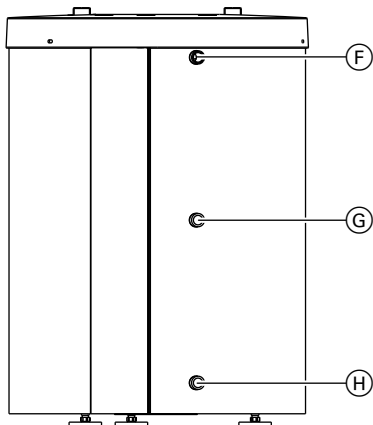
Prikljucci

Pogled odozgo



- Ⓐ Otvor za nadzor i čišćenje
- Ⓑ Uranjajuća čahura za regulaciju temperature u spremniku
- Ⓒ Povratni vod ogrjevne vode
- Ⓓ Magnezijaska anoda s masenim vodom

Pogled sa stražnje strane



- Ⓔ Polazni vod ogrjevne vode
- Ⓕ Topla voda
- Ⓖ Cirkulacija
- Ⓗ Hladna voda

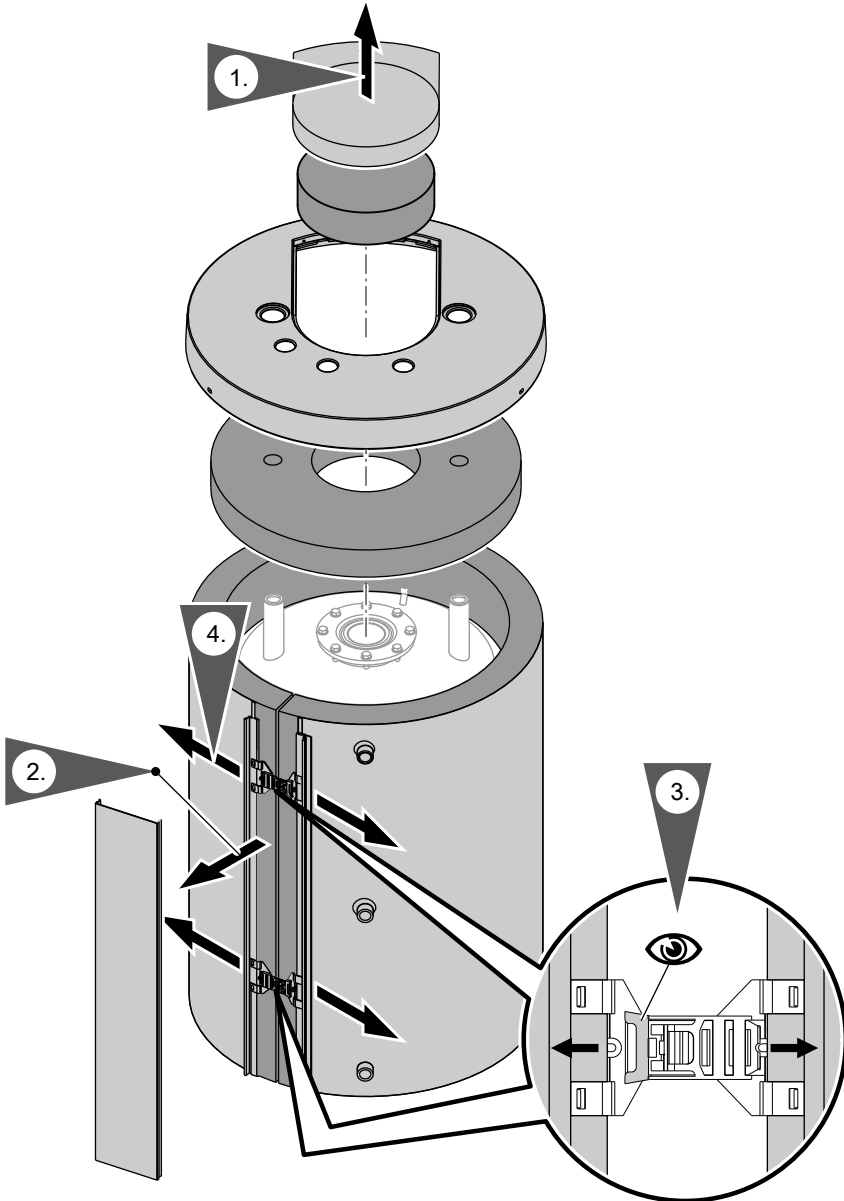
Prije montaže

Kako biste izbjegli oštećenje toplinske izolacije, demontirajte je prije unošenja na mjesto postavljanja.

Upute

Preko priključaka spremnika nikakvi ostaci flisa ne smiju dospjeti u spremnik.

Informacije o proizvodu (nastavak)



Upute za postavljanje



Pozor

Toplinska izolacija ne smije doći u kontakt s otvorenim plamenom.
Oprez kod radova lemljenja i zavarivanja.



Pozor

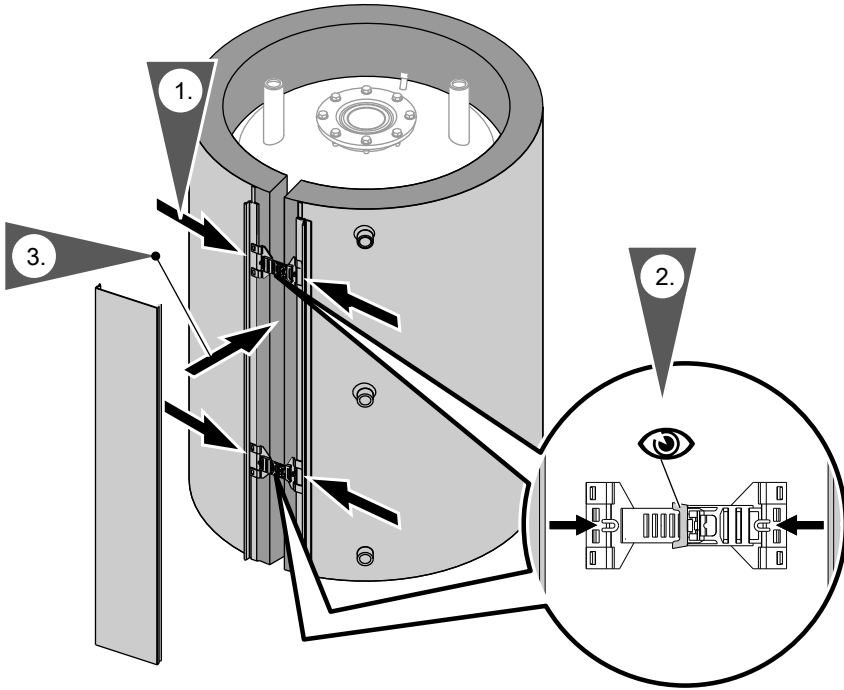
Kako bi se spriječile materijalne štete, spremnik PTV-a postaviti u prostoriju zaštićenu od smrzavanja i propuha.
U protivnom se, u slučaju opasnosti od smrzavanja, spremnik PTV-a mora isprazniti ako se ne koristi.

Spremnik PTV-a izravnati pomoću nogu za postavljanje.

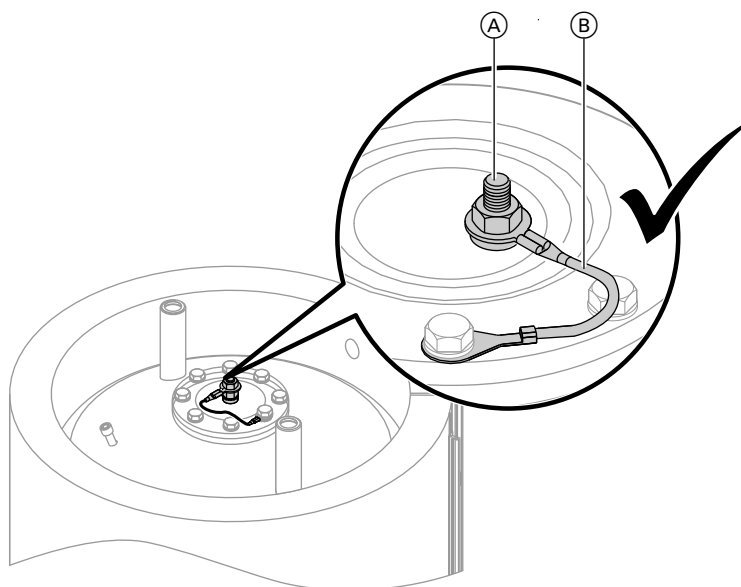
Upute

*Noge za postavljanje **ne** odvrnati više od 35 mm u odnosu na ukupnu duljinu.*

Montaža plašta toplinske izolacije

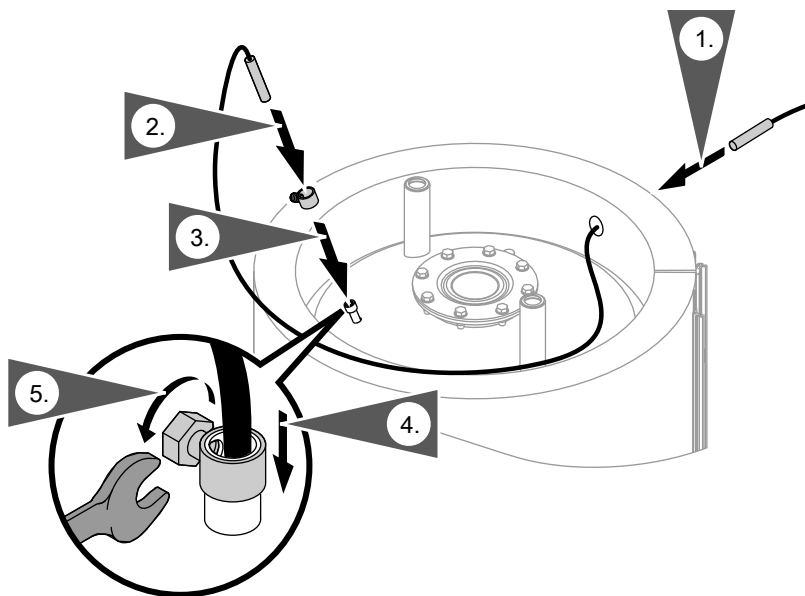


Provjera priključka anode



- Ⓐ Magnezijska anoda
- Ⓑ Maseni vod

Ugradnja osjetnika temperature spremnika



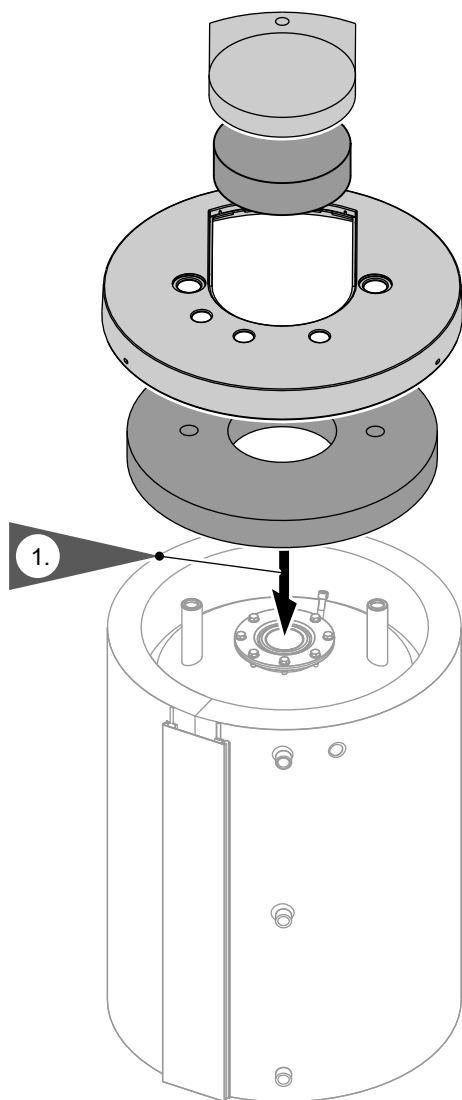
Vežano uz radni korak 1:
Kabel osjetnika provesti s desne strane mimo povratnog voda spremnika do uranjajuće čahure.

Vežano uz radni korak 3:
Osjetnik *ne* omotavati izolacijskom trakom.

Vežano uz radne korake 4:
Osjetnik temperature spremnika uvesti do graničnika u uranjajuću čahuru.

Vežano uz radni korak 5:
Aretirati pomoću čahure provodnice.

Prigradnja poklopaca



Priključivanje sa strane ogrjevne vode

- Sve cijevne vodove priključiti pomoću odvojivih spojeva.
- Regulator temperature i sigurnosni graničnik temperature podesiti tako da temperatura pitke vode u spremniku PTV-a ne prekoračuje 95 °C.

Dopuštena temperatura ogrjevne vode	160 °C
Dozvoljeni radni tlak	10 bar (1 MPa)
Ispitni tlak	16 bar (1,6 MPa)

2. Samo kod temperatura ogrjevne vode polaznog voda viših od 110 °C:

Ako u instalaciju nije ugrađen tipski ispitani sigurnosni graničnik temperature, treba ga dodatno ugraditi.

U tu svrhu koristiti dvostruki termostat (temperaturni kontrolnik i sigurnosni graničnik temperature).

1. Priključiti vodove sa strane ogrjevne vode:



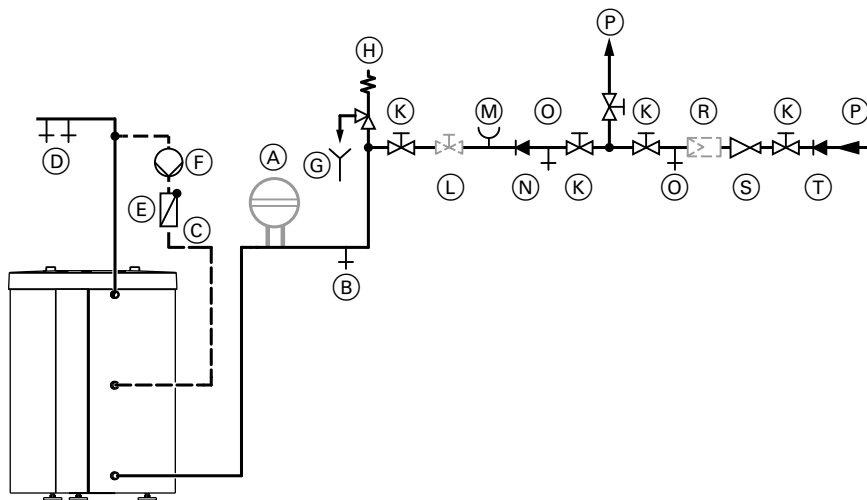
Upute za montažu priključnog seta

Priključivanje sa strane pitke vode

- Za priključak sa strane pitke vode obratiti pozornost na DIN 1988 i DIN 4753 (CH): propisi Švicarskog stručnog udruženja za plin i vodu (SVGW).
- Zabrtviti i provjeriti funkcioniranje ventila za pražnjenje na priključku za pražnjenje.
- Sve cijevne vodove priključiti pomoću odvojivih spojeva.
- Čepovima od crvenog lijeva zatvoriti nepotrebne priključke.
- Cirkulacijski vod opremiti cirkulacijskom crpkom, nepovratnom zaklopkom i vremenskim uklopnim satom.
- Priključiti cirkulacijsku crpku na regulaciju kruga kotla ili preko uklopnog sata.

Dozvoljena temperatura pitke vode	95 °C
Dozvoljeni radni tlak	10 bar (1 MPa)
Dozvoljeni radni tlak (CH)	8 bar (8 MPa)
Ispitni tlak	16 bar (1,6 MPa)
Ispitni tlak (CH)	15 bar (1,5 MPa)

Priključivanje sa strane pitke vode (nastavak)



- (A) Membranska tlačna ekspanzijska posuda
- (B) Pražnjenje
- (C) Cirkulacijski vod
- (D) Topla voda
- (E) Nepovratna zaklopka, opružna
- (F) Cirkulacijska crpka
- (G) Vidljivo ulijevanje prelivnog voda
- (H) Sigurnosni ventil
- (K) Zaporni ventil
- (L) Ventil za regulaciju protoka
- (M) Priklučak za manometar
- (N) Protustrujna zaklopka
- (O) Pražnjenje
- (P) Hladna voda
- (R) Filtar pitke vode
- (S) Redukcijski ventil
- (T) Protustrujna zaklopka/odvajač cijevi

Sigurnosni ventil

Radi zaštite od pretlaka instalacija mora biti opremljena tipski ispitanim membranskim sigurnosnim ventilom. Dozvoljeni radni tlak: 10 bar (1 MPa). Promjer priključka sigurnosnog ventila mora iznositi:
R ½ (DN 15), maks. ogrjevni učin 75 kW.

Ako je ogrjevni učin spremnika PTV-a veći od 75 kW, potrebno je odabrati sigurnosni ventil koji je dovoljno velik za ogrjevni učin (vidi E-DIN 1988-200). Sigurnosni ventil smjestiti u vod hladne vode. Ne smije postojati mogućnost zatvaranja od strane spremnika PTV-a. U vodu između sigurnosnog ventila i spremnika PTV-a nisu dopuštena nikakva suženja.

Priključivanje sa strane pitke vode (nastavak)

Ne smije se zatvoriti ispusni vod sigurnosnog ventila. Voda koja izlazi mora se vidljivo i bez opasnosti odvoditi u sustav za odvođenje vode. U blizini ispusnog voda sigurnosnog ventila, po mogućnosti na samom sigurnosnom ventilu, postaviti pločicu s natpisom: »Tijekom zagrijavanja može doći do istjecanja vode iz ispusnog voda iz sigurnosnih razloga! Ne zatvarati!«

Sigurnosni ventil treba montirati iznad gornjeg ruba spremnika PTV-a.

Priključivanje izjednačenja potencijala

Izjednačenje potencijala izvesti prema tehničkim uvjetima za priključenje (TAB) lokalnog distributera električne energije i VDE odredbama.

ⓄH: Izjednačenje potencijala izvesti prema tehničkim propisima lokalnog distributera električne energije i SEV odredbama.

Puštanje u pogon



Upute za servisiranje



Viessmann d.o.o. HRVATSKA
Dr. Luje Naletilića 29
HR-10020 Zagreb
Telefon:0 03 85-1-65 93-650
Telefax:0 03 85-1-65 46-793
www.viessmann.com

5671 683 HR Pridržavamo pravo na tehničke izmjene!