

Upute za rukovanje i instaliranje



Termostat radijatora

VR 50

HR

Proizvođač

Vaillant GmbH

Berghauser Str. 40 || D-42859 Remscheid
Tel. +49 21 91 18-0 || Fax +49 21 91 18-2810
info@vaillant.de || www.vaillant.de

 **Vaillant**

Sadržaj

1 Sigurnost	4
1.1 Upozorenja koja se odnose na rukovanje.....	4
1.2 Namjenska uporaba.....	5
1.3 Općeniti sigurnosni zahtjevi.....	7
2 Napomene o dokumentaciji	9
2.1 Poštivanje važeće dokumentacije.....	9
2.2 Čuvanje dokumentacije.....	9
2.3 Područje važenja uputa.....	9
3 Opis sustava i proizvoda	10
3.1 Komponente ambiSENSE sustava.....	10
3.2 Konstrukcija proizvoda.....	12
3.3 Displej.....	13
3.4 Prepoznavanje otvorenog prozora.....	14
3.5 Bežični način rada.....	15
3.6 Slijed treperenja svjetleće diode.....	15
3.7 Duty Cycle Limit.....	18
3.8 CE oznaka.....	19
3.9 Provjera opsega isporuke.....	20
4 Integracija u ambiSENSE sustav	21
4.1 Konfiguracija.....	21
5 Montaža	24
5.1 Montaža termostata radijatora.....	24
5.2 Montaža termostata radijatora s Danfoss adapterom.....	27

5.3	Montaža termostata radijatora s potpornim prstenom	31
6	Puštanje u rad	32
6.1	Prilagodba	32
7	Rad	33
7.1	Promjena načina rada	33
7.2	Podešavanje temperature	33
7.3	Korištenje Boost funkcije	34
7.4	Aktiviranje i deaktiviranje blokade rukovanja	35
8	Prijava smetnje	35
8.1	Naredba nije potvrđena	35
8.2	Dojave grešaka	36
8.3	Vraćanje na tvorničke postavke	37
9	Čišćenje i održavanje	39
9.1	Čišćenje proizvoda	39
9.2	Zamjena baterija	40
10	Stavljanje izvan pogona	45
10.1	Stavljanje proizvoda izvan pogona	45
10.2	Recikliranje i zbrinjavanje otpada	45
11	Servisna služba za korisnike	46
12	Tehnički podatci	46



1 Sigurnost

1.1 Upozorenja koja se odnose na rukovanje

Klasifikacija upozorenja koja se odnose na određenu radnju

Upozorenja koja se odnose na određenu radnju klasificirana su znakovima upozorenja i signalnim riječima u pogledu moguće opasnosti na sljedeći način:

Znakovi upozorenja i signalne riječi



Opasnost!

Neposredna opasnost po život ili opasnost od teških tjelesnih ozljeda



Opasnost!

Opasnost po život od strujnog udara



Upozorenje!

Opasnost od lakših tjelesnih ozljeda

**Oprez!**

Rizik od materijalnih ili ekoloških šteta

1.2 Namjenska uporaba

U slučaju nestručne ili nenamjenske uporabe može doći do oštećenja proizvoda i drugih materijalnih vrijednosti.

Pomoću termostata radijatora mogu se vremenski regulirati postojeći ventili radijatora sljedećih proizvođača:

- Heimeier
- MNG
- Junkers
- Landis & Gyr (Duodyr)
- Honeywell-Braukmann
- Oventrop
- Schlösser
- Comap
- Valf Sanayii
- Mertik Maxitrol
- Watts



1 Sigurnost

- Wingenroth (Wiroflex)
- R.B.M
- Tiemme
- Jaga
- Siemens
- Idmar

Namjenska uporaba obuhvaća:

- uvažavanje priloženih uputa za uporabu, instaliranje i servisiranje proizvoda te svih ostalih komponenti postrojenja
- instalaciju i montažu sukladno odobrenju proizvoda i sustava
- poštivanje svih uvjeta za inspekciju i održavanje navedenih u uputama.

Osim toga, namjenska uporaba obuhvaća instalaciju sukladno IP klasi.

Neka druga vrsta uporabe od one koja je navedena u ovim uputama ili uporaba koja prelazi granice ovdje opisane uporabe smatra se nenamjenskom. U nenamjensku



uporabu ubraja se i svaka neposredna komercijalna i industrijska uporaba.

Pozor!

Zabranjena je svaka zlouporaba uređaja.

1.3 Općeniti sigurnosni zahtjevi

1.3.1 Opasnost zbog pogrešnog rukovanja

Pogrešnim rukovanjem možete ugroziti sebe i druge te prouzročiti materijalnu štetu.

- ▶ Pročitajte pažljivo ove upute i sve važeće dokumente, posebno poglavlje "Sigurnost" i upozoravajuće napomene.
- ▶ Provedite one aktivnosti koje su navedene u priloženim uputama za korištenje.



1.3.2 Rizik od materijalne štete uslijed mraza

- ▶ Proizvod instalirajte u prostorije koje su zaštićene od smrzavanja.

1.3.3 Rizik od materijalnih oštećenja zbog neprikladnih uvjeta okoliša!

Elektronika se oštećuje ako proizvod instalirate u neprikladnom okolišu.

- ▶ Proizvod instalirajte samo u suhe prostorije u kojima nema prašine.
- ▶ Vodite računa da proizvod nije izložen stalnom solarnom ili drugom toplinskom zračenju i da nije izložen vibracijama i mehaničkim opterećenjima.

1.3.4 Propisi (smjernice, zakoni, norme)

- ▶ Pridržavajte se nacionalnih propisa, normi, direktiva i zakona.

2 Napomene o dokumentaciji

2.1 Poštivanje važeće dokumentacije

- Obvezno obratite pozornost na sve upute za uporabu i instaliranje koje su priložene uz komponente sustava.

2.2 Čuvanje dokumentacije

- Sačuvajte ove upute za rukovanje, kao i svu važeću dokumentaciju kako biste ih mogli koristiti i dalje.

2.3 Područje važenja uputa

Ove upute vrijede isključivo za:

Proizvod	Broj artikla
VR 50	0020247920

3 Opis sustava i proizvoda

3.1 Komponente ambiSENSE sustava

Proizvod je dio **ambiSENSE** rješenja klime prostora i komunicira putem bežičnog protokola s internet komunikacijskim modulom VR 920. Svi proizvodi **ambiSENSE** rješenja klime prostora mogu se konfigurirati pomoću pametnog telefona putem **multiMATIC** aplikacije.

Termostatom radijatora možete zadanu temperaturu prostorije putem **multiMATIC** aplikacije vremenski regulirati i prilagoditi vrijeme grijanja Vašim potrebama. Funkcija Boost omogućuje brzo, kratkotrajno zagrijavanje radijatora otvaranjem ventila radijatora.

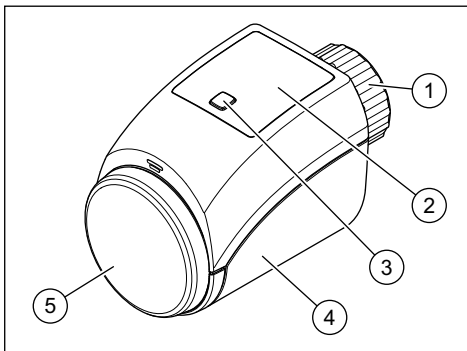
Proizvod se konfigurira putem **multiMATIC** aplikacije na internet komunikacijski modul VR 920.

Mod konfiguriranja pokrećete ručno na 3 minute tako da nakratko pritisnete tipku sustava.

Proizvod se prilagođava svim postojećim ventilima radijatora čiji je navoj dimenzije M30 x 1,5 mm. Adapterom sadržanom u opsegu isporuke proizvod se može montirati i na ventile radijatora tipa Danfoss RA, Danfoss RAV i Danfoss RAVL.

Prilikom provjetravanja proizvod može automatski sniziti zadanu temperaturu. Za točnu regulaciju temperature prostorije **ambiSENSE** sobni termostatski VR 51 koji se dobiva opcionalno, može centralno registrirati stvarnu temperaturu prostorije i prenijeti na termostatski radijator.

3.2 Konstrukcija proizvoda



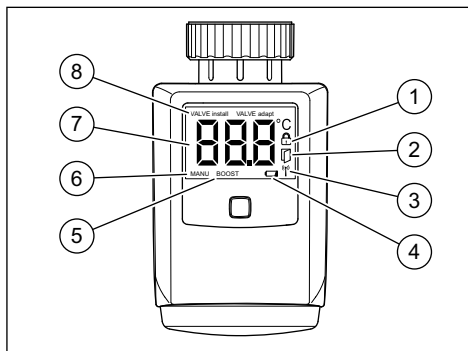
- 1 Nazubljena matica
- 2 Displej
- 3 Tipka sustava sa svjetlećom diodom
- 4 Odjeljak za baterije
- 5 Kotač za podešavanje

3.3 Displej



Napomena

U Standby modu isključeno je pozadinsko svjetlo displeja. Za aktiviranje pozadinskog svjetla jednom pritisnite gumb za podešavanje.



- 1 Blokada rukovanja aktivna
- 2 Automatsko snižavanje aktivno
- 3 Bežični prijenos

- 4 Nisko stanje napunjenosti baterije
- 5 Boost rad aktivan
- 6 Ručni način rada aktivan
- 7 Zadana temperatura °C
- 8 Dodatna informacija ventila

3.4 Prepoznavanje otvorenog prozora

Kod otvorenog prozora, npr. prilikom pro-
vjetravanja, sustav se automatski regulira
na niže, kako bi se uštedili grijanje i troš-
kovi. Za ovu funkciju nije potreban osjetnik
prozora. Ova je funkcionalnost implementi-
rana u **ambiSENSE** softver i aktivira se
prilikom izmjerene pada temperature.
Nakon zatvaranja prozora proizvod
ponovno mijenja na prvobitni način rada.
Prilikom promjene automatskog načina
rada regulira se željena temperatura pode-
šena u vremenskom programu.

3.5 Bežični način rada

Bežični se prijenos realizira u neekskluzivnom putu prijenosa. Zbog toga nisu isključene smetnje. Uzroci smetnji između ostalog mogu biti procesi uklopa, elektromotori ili neispravni električni uređaji.

Domet u zgradi može znatno odstupati od dometa na otvorenom. Osim snage odašiljača i svojstva prijema jedinice za prijem važnu ulogu mogu imati utjecaji okoliša, kao što su vlažnost zraka i građevinski uvjeti na licu mjesta.

3.6 Slijed treperenja svjetleće diode

Slijed treperenja	Značenje	Nužna aktivnost
Kratak narančasti treptaj	Bežični prijenos/ pokušaj slanja/prijenos podataka	Pričekajte dok se završi prijenos.

3 Opis sustava i proizvoda

Slijed treperenja	Značenje	Nužna aktivnost
1x dugo zeleno svjetlo	Postupak potvrđen	Nastavite s rukovanjem.
1x dugo crveno svjetlo	Postupak nije uspio ili je postignut Duty Cycle Limit	Pričekajte Duty Cycle Limit interval i ponovno pokušajte.
Kratak narančasti treptaj (svakih 10 sekundi)	Aktivan je mod konfiguracije	Za potvrdu unesite znamenke broja uređaja.
Kratko narančasto svjetlo (nakon zelene ili crne dojave prijema)	Prazne baterije	Zamijenite baterije.

Slijed treperenja	Značenje	Nužna aktivnost
3x dugi crveni treptaj	Neispravan proizvod	Pazite na prikaz uApp ili se obratite ovlaštenom trgovcu.
1x narančasto i 1x zeleno svjetlo (nakon postavljanja baterije)	Prikaz testa	Nakon gašenja prikaza testa, možete nastaviti.
Dugi ili kratki narančasti treptaj (izmjenično)	Aktualiziranje softvera uređaja (OTAU = Over the Air Update)	Prenosi se novi softver. (Trajanje: Do 12 sati) Tijekom tog vremena ništa ne utječe na funkcionalnost proizvoda.

3.7 Duty Cycle Limit

Duty Cycle Limit opisuje zakonski regulirano ograničenje vremena emitiranja uređaja u području od 868-MHz. Cilj ove regulacije je zajamčiti funkciju svih uređaja koji rade u području od 868-MHz. U području frekvencije od 868 MHz koje koristi proizvod, maksimalno vrijeme emitiranja svakog uređaja iznosi 1 % sata (dakle 36 sekundi u 1 satu). Proizvod odgovara ovoj direktivi.

U normalnom radu u pravilu se ne postiže Duty Cycle Limit. U pojedinim slučajevima, npr. puštanje u rad ili nova instalacija sustava, može se doseći ova granica povećanim ili intenzivnijim bežičnim procesom konfiguracije. Prekoračenje Duty Cycle Limit- a prikazuje se s jednim dugačkim svjetlom signala svjetleće diode i može značiti privremeni izostanak funkcije proizvoda. Nakon kraćeg vremena

(maks. 1 sat.) ponovno se uspostavlja funkcija proizvoda.

3.8 CE oznaka



Putem CEoznake dokazuje se da proizvodi sukladno tipskoj pločici ispunjavaju osnovne zahtjeve odgovarajućih direktiva.

Proizvođač ovim izjavljuje da tip bežičnog uređaja opisan u uputama odgovara smjernici 2014/53/EU. Uvid u cjelokupni tekst EU-izjave o suglasnosti raspoloživ je na sljedećoj internetskoj adresi:
<http://www.vaillant-group.com/doc/doc-radio-equipment-directive/>.

3.9 Provjera opsega isporuke

- Provjerite je li opseg isporuke potpun i neoštećen.


Količina	Naziv
1	Termostat radijatora
3	Adapter Danfoss (RA, RAV, RAVL)
1	Produžetak tučka Danfoss RAV
1	Potporni prsten
1	Matica M4
1	Vijak s cilindričnom glavom M4 x 12 mm
2	LR6/Mignon/AA baterije
1	Naljepnica s brojem uređaja (SGTIN = Serialised Global Trade Item Number)
1	Upute za rukovanje i instaliranje

4 Integracija u ambiSENSE sustav

4.1 Konfiguracija

Kako bi se proizvod integrirao u **ambiSENSE** sustav i mogao komunicirati s ostalim **ambiSENSE** uređajima, mora se prvo konfigurirati na internet komunikacijski modul VR 920. Prvo namjestite internet komunikacijski modul VR 920 putem **multiMATIC** aplikacije kako bi mogli koristiti **ambiSENSE** uređaje u sustavu. Na sljedeći način konfigurirajte proizvod putem **multiMATIC** aplikacije.

- Otvorite **multiMATIC** aplikaciju na pametnom telefonu.
- Odaberite **Postavke** dolje desno.
- Odaberite **ambiSENSE**.
- Odaberite **Dodavanje komponente za referentnu prostoriju**.
- Slijedite pomoć pri instaliranju.

- ▶ Ako pomoći pri instaliranju aplikacije traži od Vas uspostavu dovoda struje, otvorite pretinac za bateriju proizvoda i izvucite izolacijsku traku iz pretinca za bateriju.
 - Motor se vraća natrag kao bi se olakšala montaža. Za to vrijeme prikazuje se **Valve install** i simbol aktivnosti .
- ▶ Ako pomoć pri instaliranju aplikacije od Vas traži, za potvrdu unesite u aplikaciju znamenke broja uređaja (SGTIN = Serialised Global Trade Item Number). Alternativno pomoću pametnog telefona QR-Code.



Napomena

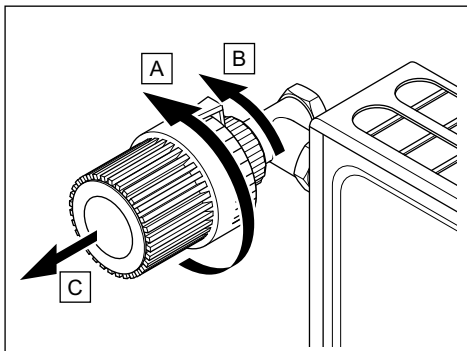
Broj uređaja i QR kod pronaći ćete na priloženoj naljepnici i u pretincu za bateriju proizvoda.

- ▶ Pričekajte dok se završi postupak konfiguracije.

- Signal svjetleće diode svijetli zeleno. Postupak konfiguracije je uspješno završen.
- Signal svjetleće diode svijetli crveno. Postupak konfiguracije nije uspio. Pokušajte ponovno.

5 Montaža

5.1 Montaža termostata radijatora



1. Okrenite staru termostatsku glavu suprotno od smjera kazaljke na satu na maksimalnu vrijednost.
 - Termostatska glava više nije pritisnuta na vreteno ventila i može se lako demontirati.

2. Demontirajte termostatsku glavu sa ventila radijatora.

Uvjeti: Fiksiranje prekrivne matice

- ▶ Otpustite prekrivnu maticu suprotno od smjera kazaljke na satu i skinite termostatsku glavu.

Uvjeti: Fiksiranje pomoću opružnog pričvršćenja

- ▶ Malo okrenite prekrivnu maticu suprotno od smjera kazaljke na satu i skinite termostatsku glavu.

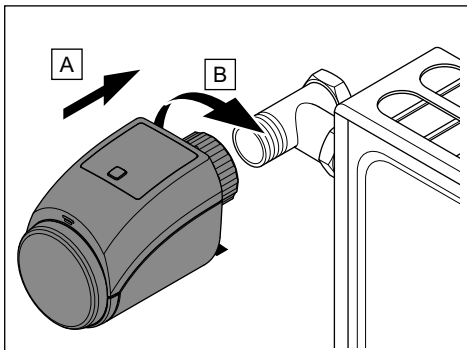
Uvjeti: Fiksiranje pomoću steznog vijčanog spoja

- ▶ Popustite vijke kojima je spojen pričvrtni prsten koji fiksira termostatsku glavu. Skinite termostatsku glavu.

Uvjeti: Fiksiranje S bezglavim vijkom

- ▶ Popustite bezglavi vijak i skinite glavu termostata.

3. Pokrenite postupak konfiguracije u App (Stranica 21).
4. Montirajte proizvod, ako se to od Vas traži, tijekom postupka konfiguracije u App.
5. Nalijepite isporučenu naljepnicu s jamstvenim brojem na poklopac pretinca za baterije.

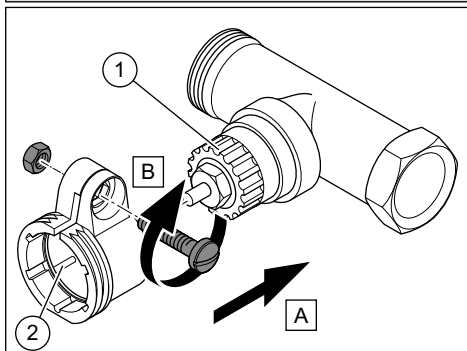


6. Montirajte novi termostat radijatora s nazubljenom maticom na ventil radijatora.

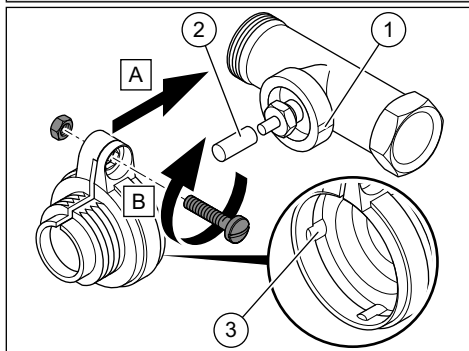
5.2 Montaža termostata radijatora s Danfoss adapterom

1. Demontirajte staru termostatsku glavu sa ventila radijatora.
2. U svrhu montaže na Danfoss ventile radijatora za svaki upotrijebite priloženi adapter.

Uvjeti: Danfoss RA ventil radijatora



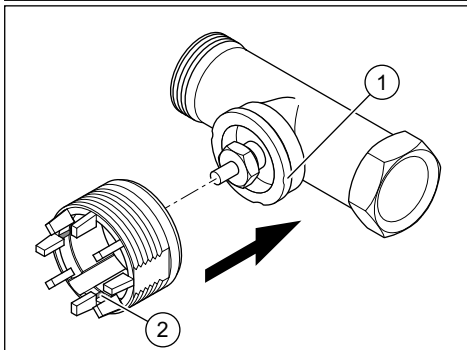
- ▶ Prilikom montaže pazite da klinovi u unutrašnjosti adaptera **(2)** imaju isti pokrovni položaj u usjecima **(1)** na ventilu.
- ▶ Do kraja uglavite adapter koji odgovara ventilu.
- ▶ Pričvrstite adapter pomoću priloženih vijaka i matica.

Uvjeti: Danfoss RAV ventil radijatora

- ▶ Prije montaže postavite produžetak tučka **(2)** na zatik ventila.
- ▶ Prilikom montaže pazite da klinovi u unutrašnjosti adaptera **(3)** imaju isti pokrovni položaj u usjecima **(1)** na ventilu.
- ▶ Do kraja uglavite adapter koji odgovara ventilu.

- ▶ Pričvrstite adapter pomoću priloženih vijaka i matica.

Uvjeti: Danfoss RAVL ventil radijatora



- ▶ Prilikom montaže pazite da klinovi u unutrašnjosti adaptera **(2)** imaju isti pokrovni položaj u usjecima **(1)** na ventilu.
- ▶ Do kraja uglavite adapter koji odgovara ventilu.

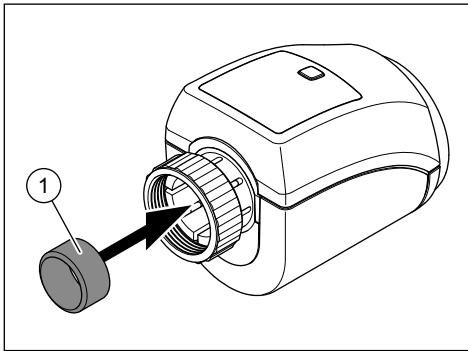


Napomena

Adapter RAVL nije pričvršćen.

3. Montirajte novi termostat radijatora s nazubljenom maticom na adapter.

5.3 Montaža termostata radijatora s potpornim prstenom



- Ako je premali promjer dijela ventila radijatora koji strši u termostat radija-

tora, onda prije montaže stavite potporni prsten **(1)** u prirubnicu.

6 Puštanje u rad

6.1 Prilagodba

Nakon montaže mora se provesti prilagodba (**Valve adapt**).

- ▶ Ako na displeju stoji **Valve adapt**, onda pokrenite prilagodbu pritiskom kotača za podešavanje.
 - Kod prilagodbe se **Valve adapt** prikazuje na displeju.



Napomena

Rukovanje nije moguće tijekom prilagodbe. Nakon uspješne prilagodbe displej se mijenja na normalan prikaz.

- ▶ Ako je prilagodba pokrenuta prije montaže ili ako se prikaže dojava greške

(F1, F2, F3), onda pritisnite kotač za podešavanje.

- Motor se vraća natrag u položaj **Valve install**.

7 Rad

7.1 Promjena načina rada

Automatski način rada: Aktivan je program grijanja podešen putem **multiMATIC** aplikacije.

Ručni način rada: Temperaturu na proizvodu možete podesiti putem **multiMATIC** aplikacije. Postavka temperature ostaje zadržana do sljedeće ručne promjene.

- Kako bi promijenili između ručnog i automatskog načina rada, dugo držite pritisnutim kotač za podešavanje.

7.2 Podešavanje temperature

U automatskom načinu rada ručno na proizvodu podešena željena temperatura

(Quick Veto) i dalje stoji na 3 sekunde. Nakon toga je vremenski program ponovno aktivan.

Pomoću **multiMATIC** aplikacije može se i u automatskom načinu rada ručno podesiti željena temperatura (Quick Veto), koju aktualni vremenski program nakon određenog vremena trajanja prepisuje. Vrijeme trajanja, koje vrijedi za ručno podešenu temperaturu, može se individualno odrediti.

U ručnom načinu rada temperatura ostaje zadržana do sljedeće ručne promjene.

- ▶ Okrećite gumb za podešavanje u lijevo ili desno kako bi povisili ili snizili temperaturu radijatora.

7.3 Korištenje Boost funkcije

Funkcija Boost služi za brzo, kratkotrajno zagrijavanje radijatora.

- ▶ Pritisnite kratko gumb za podešavanje.

- Nakon 300 sekundi Boost funkcija se ponovno automatski prekida.

7.4 Aktiviranje i deaktiviranje blokade rukovanja

Blokadu rukovanja možete aktivirati i deaktivirati pomoću **multiMATIC** aplikacije u svim sobnim postavkama.

8 Prijava smetnje

8.1 Naredba nije potvrđena

Ako barem jedna jedinica za prijem nije potvrdila naredbu, za završetak neuspjelog prijenosa svijetli crveni signal svjetleće diode.

Razlog neuspjelog prijenosa može biti smetnja u bežičnom prijenosu čiji su uzroci:

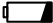

- Jedinica za prijem nije dostupna

- Jedinica za prijem ne može izvršiti naredbu (ispad napajanja, mehanička blokada, itd.)
- Neispravna jedinica za prijem

8.2 Dojave grešaka

Ako se pojavi greška, na displeju se umjesto prikaza temperature prikazuje šifra greške **Fx**.

Greška	Mogući uzrok	Uklanjanje
F1	Pogon ventila je trom	Provjerite je li zaglavljn tučak ventila grijanja.
F2	Područje postavljanja je preveliko	Provjerite pričvršćenje termostata radijatora.
F3	Područje postavljanja je premalo	Provjerite je li zaglavljn tučak ventila grijanja.

	Mali napon baterija	Zamijenite baterije uređaja, vidjeti poglavlje "Zamjena baterija".
 treperi	Greška u komunikaciji prema internet komunikacijskom modulu odn. prema Repeater- u	Provjerite vezu prema internet komunikacijskom modulu odn. prema Repeater- u.

8.3 Vraćanje na tvorničke postavke

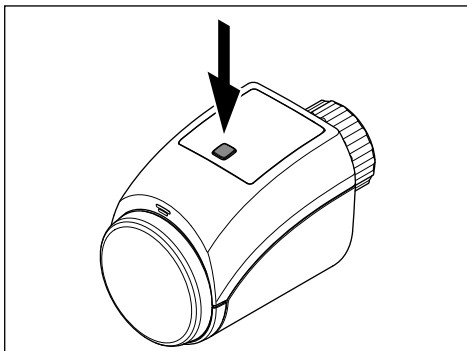


Napomena

Gube se sve postavke.

1. Izvadite baterije (Stranica 40).

8 Prijava smetnje



2. Ponovno stavite baterije u skladu s oznakama polova i istovremeno 4 sekunde držite pritisnutom tipku sustava dok signal svjetleće diode ne počne narančasto treperiti.
3. Ponovno otpustite tipku sustava.
4. Ponovno pritisnite tipku sustava na 4 sekunde dok signal svjetleće diode ne zatreperi zeleno.

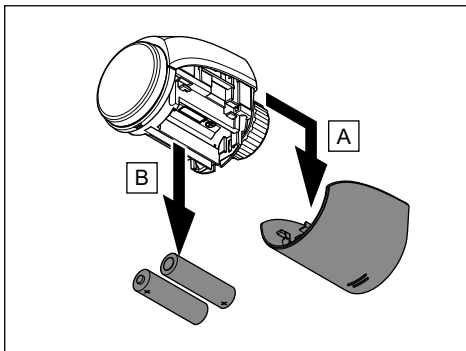
5. Ponovno otpustite tipku sustava.
 - Proizvod provodi ponovno pokretanje.

9 Čišćenje i održavanje

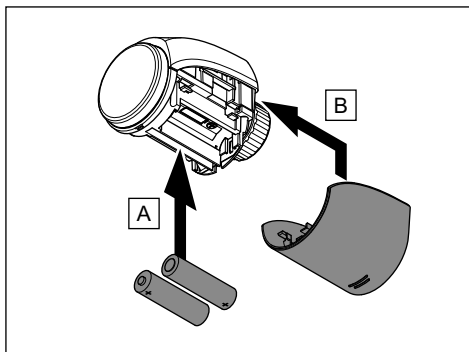
9.1 Čišćenje proizvoda

- Oplatu čistite vlažnom krpom natopljenom u otopini vode s malo deterdženta koji ne sadrži otapala.

9.2 Zamjena baterija



1. Otvorite pretinaca za bateriju kako je prikazano na slici.
2. Uvijek zamijenite sve baterije.
 - Tip baterije: LRO6/Mignon/AA
3. Nemojte koristiti punjive baterije.



4. Umetnite bateriju s pravilnim polovima.
 - Nakon postavljanja baterija proizvod otprilike 2 sekunde provodi samoteštiranje. Nakon toga slijedi inicijaliziranje.
5. Prilikom postavljanja baterija pazite na slijed treperenja svjetleće diode.

- Uspješan samotest: svjetleća dioda prvo narančasta i nakon toga zelena.

6. Zatvorite pretinac za baterije.

9.2.1 Opasnost po život zbog neprikladnih baterija



Opasnost!

Opasnost po život zbog neprikladnih baterija!

Ako se baterije zamijene pogrešnim tipom baterija, postoji opasnost od eksplozije.

- Prilikom zamjene baterija pazite na ispravan tip baterija.
 - Istrošene baterije zbrinite sukladno napomenama u priloženim uputama.
-

9.2.2 Baterije koje su iscurile



Opasnost!

Opasnost od ozljeda kiselinom zbog baterija koje su iscurile!

Ako se proizvod nekoliko tjedana ne koristi, baterije mogu iscuriti. Tekućina iz baterija može uzrokovati ozljede kiselinom.

- Kod dulje odsutnosti uklonite baterije.
 - Poduzmite prikladne mjere koje štite od ozljeda kiselinom (npr. nošenje zaštitnih rukavica).
-

9.2.3 Baterije

- Vodite računa o tipu baterije kako je opisano u priloženim uputama, vidjeti poglavlje "Tipska pločica".
- Uklonite baterije i umetnite baterije kako je opisano u priloženim uputama, vidjeti poglavlje "Tipska pločica".
- Nemojte ponovno puniti baterije koje nisu ponovno punjive.
- Uklonite ponovno punjive baterije iz proizvoda prije nego što ih napunite.
- Ne kombinirajte različite tipove baterija.
- Ne kombinirajte nove i istrošene baterije.
- Umetnite bateriju s pravilnim polovima.
- Uklonite istrošene baterije iz proizvoda i propisno ih zbrinite.
- Prije nego što proizvod spremite za dulje vrijeme nekorištenja, uklonite baterije i/ili ih odložite u otpad.

- ▶ Nemojte kratko spojiti kontakte priključka u pretincu za bateriju proizvoda.

10 Stavljanje izvan pogona

10.1 Stavljanje proizvoda izvan pogona

1. Obrišite proizvod u **multiMATIC** aplikaciji.
2. Demontirajte proizvod sa ventila radijatora.
3. Izvadite baterije.

10.2 Recikliranje i zbrinjavanje otpada



Ako je proizvod obilježen sljedećom oznakom:

- ▶ U tom slučaju nemojte odlagati proizvod u kućni otpad.

- ▶ Umjesto toga predajte proizvod na mjestu za skupljanje električnih i elektroničkih starih uređaja.



Ako proizvod sadrži baterije označene ovom oznakom, onda baterije mogu sadržavati supstance štetne po zdravlje ili okoliš.

- ▶ U tom slučaju odložite baterije na mjestu za skupljanje baterija.

11 Servisna služba za korisnike

Podatke za kontakt naše servisne službe za korisnike pronaći ćete na našim internetskim stranicama.

12 Tehnički podatci

Parametri	Vrijednost
Vrsta baterije	2x 1,5 V LR6 / Mignon / AA

Parametri	Vrijednost
Potrošnja struje	≤ 120 mA
Životni vijek baterije	2 godine
Stupanj zaštite	IP 20
Stupanj zaprijanosti	2
Dopuštena temperatura okoliša	0 ... 50 °C
Visina	71 mm (2,80 in)
Širina	58 mm (2,28 in)
Dubina	97 mm (3,82 in)
Težina (uklj. bateriju)	205 g (7,23 oz)
Frekvencija prijenosa	868,0 - 868,6 MHz / 869,4 - 869,65 MHz
Maksimalna snaga odašiljača	< 25 mW
Kategorija prijama	SRD category 2
Domet na otvorenom	300 m (984 ft - 3 in)

12 Tehnički podatci

Parametri	Vrijednost
Duty Cycle	< 1% po h / < 10% po h
Način djelovanja	Tip 1
Priključak	M30 x 1,5 mm



0020248972_00

Isporučitelj

Vaillant d.o.o.

Heinzelova 60 ■ 10000 Zagreb

Tel. 01 6188-670 ■ Tel. 01 6188-671

Tel. 01 6064-380 ■ Tehnički odjel 01 6188-673

Fax 01 6188-669

info@vaillant.hr ■ www.vaillant.hr

© Ove upute, kao i njezini dijelovi, zaštićene su autorskim pravima i smiju se umnožavati ili obrađivati samo uz pismenu suglasnost proizvođača.
Pridržavamo pravo na tehničke izmjene.

0020248972_00 HR 062017